


Gebrauchsanweisung Wärmepumpentrockner



Lesen Sie **unbedingt** die Gebrauchsanweisung vor Aufstellung - Installation - Inbetriebnahme. Dadurch schützen Sie sich und vermeiden Schäden.

Inhalt

Ihr Beitrag zum Umweltschutz	6
Entsorgung von Flusen oder Zubehör	6
Sicherheitshinweise und Warnungen	7
Bedienung des Trockners	16
Bedienblende	16
Funktionsweise Sensortasten	17
Erste Inbetriebnahme	18
Installation	18
Stillstandzeit nach dem Aufstellen	18
Informationen zur Vernetzung	18
Miele@home	18
Wash2dry  	19
Energie einsparen	21
1. Die richtige Wäschepflege beachten	22
Bereits beim Waschen beachten	22
Wäsche für den Trockner vorbereiten	22
Trocknen	23
Pflugesymbole beachten	23
Die richtige Trockenstufe wählen	23
2. Trockner beladen	24
Wäsche einfüllen	24
FragranceDos prüfen	24
Tür schließen	24
3. Programm wählen und starten	25
Trockner einschalten	25
Programm wählen	25
1. Trocknungsprogramm über Programmwähler anwählen	25
2. Trocknungsprogramm über Programmwählerstellung MobileStart  wählen	25
3. Trocknungsprogramm über Programmwählerstellung Wash2Dry   wählen	25
Programmeinstellung wählen	26
Trockenstufe wählen	26
Programmlaufzeit <i>Lüften warm/DryFresh</i> wählen	26
Schonen + wählen	26
Programm starten	27

4. Wäsche nach Programmende entnehmen	28
Programmende/Knitterschutz	28
Wäsche entnehmen	28
◆ Startvorbereitung/SmartStart	29
SmartStart	30
Programmübersicht	31
Programmablauf ändern	34
Laufendes Programm umwählen	34
Wäsche nachlegen oder entnehmen	34
Kondenswasserbehälter	35
Kondenswasserbehälter leeren	35
Duftflakon	36
FragranceDos	36
Schutzsiegel vom Duftflakon entfernen	36
Duftflakon einstecken	37
Duftintensität einstellen	38
Duftflakon schließen	38
Duftflakon entnehmen/austauschen	39
Reinigung und Pflege	40
Trockner reinigen	40
Flusenfilter reinigen	40
Duftflakon entnehmen	40
Sichtbare Flusen entfernen	40
Flusenfilter und Luftführungsbereich gründlich reinigen	41
Flusenfilter nass reinigen	42
Restfeuchtesensor reinigen	42
Sockelfilter reinigen	43
Sockelfilter entnehmen	43
Sockelfilter reinigen	44
Klappe für den Sockelfilter reinigen	45

Inhalt

Was tun, wenn	47
Kontrollleuchten oder Hinweise in der Zeitanzeige nach Programmabbruch	47
Kontrollleuchten oder Hinweise in der Zeitanzeige	49
Ein nicht zufrieden stellendes Trockenergebnis	50
Der Trockenvorgang dauert sehr lange	51
Andere Probleme	52
Sockelfilter tauschen	53
Sockelfilter regenerieren	54
Wärmetauscher kontrollieren	54
Kundendienst	55
Kontakt bei Störungen	55
EPREL-Datenbank	55
Nachkaufbares Zubehör	55
Garantie	55
Installation	56
Vorderansicht	56
Rückansicht	57
Trockner transportieren	57
Trockner zum Aufstellungsort tragen	57
Aufstellen	58
Trockner ausrichten	58
Stillstandzeit nach dem Aufstellen	58
Belüftung	59
Vor einem späteren Transport	59
Zusätzliche Aufstellungsbedingungen	59
Kondenswasser extern ableiten	60
Besondere Anschlussbedingungen, die ein Rückschlagventil erfordern	60
Ablaufschlauch verlegen	61
Beispiele: Kondenswasser ableiten	61
Türanschlag wechseln	63
Umschnieren	63
Montieren	68
Elektroanschluss	69

Technische Daten	70
Datenblatt für Haushaltswäschetrockner.....	71
Konformitätserklärung.....	72
Verbrauchsdaten	73
Programmierfunktionen	75
Programmieren.....	75
<i>P00</i> Werkeinstellung.....	77
<i>P01</i> Trockenstufen Baumwolle.....	77
<i>P02</i> Trockenstufen Pflegeleicht.....	77
<i>P04</i> Abkühltemperatur.....	77
<i>P05</i> Summerlautstärke.....	78
<i>P06</i> Tastenton.....	78
<i>P07</i> Pin-Code.....	78
<i>P08</i> Leitfähigkeit.....	78
<i>P11</i> Ausschaltverhalten Bedienfeld.....	79
<i>P13</i> Memory.....	79
<i>P14</i> Knitterschutz.....	79
<i>P19</i> Summer aktiv.....	79
<i>P20</i> Luftwegeanzeige.....	80
<i>P22</i> Helligkeit Lichtfelder gedimmt.....	80
<i>P25</i> Summerdauer Programmende.....	80
<i>P26</i> Begrüßungston.....	80
<i>P30</i> Betriebsstunden.....	81
Vernetzung.....	81
WLAN ausschalten.....	81
<i>P24</i> RemoteUpdate.....	81
<i>P31</i> Fernsteuerung.....	83
<i>P32</i> SmartGrid.....	83
Urheberrechte und Lizenzen für das Kommunikationsmodul.....	84

Ihr Beitrag zum Umweltschutz

Entsorgung der Verpackung

Die Verpackung dient der Handhabung und schützt das Gerät vor Transportschäden. Die Verpackungsmaterialien sind nach umweltverträglichen und entsorgungstechnischen Gesichtspunkten ausgewählt und generell recycelbar.

Das Rückführen der Verpackung in den Materialkreislauf spart Rohstoffe. Nutzen Sie materialspezifische Wertstoffsammlungen und Rückgabemöglichkeiten. Transportverpackungen nimmt Ihr Miele Fachhändler zurück.

Entsorgung des Altgerätes

Elektro- und Elektronikgeräte enthalten vielfach wertvolle Materialien. Sie enthalten auch bestimmte Stoffe, Gemische und Bauteile, die für ihre Funktion und Sicherheit notwendig waren. Im Hausmüll sowie bei nicht sachgemäßer Behandlung können sie der menschlichen Gesundheit und der Umwelt schaden. Geben Sie Ihr Altgerät deshalb auf keinen Fall in den Hausmüll.



Achten Sie darauf, dass die Rohrleitungen und der Wärmetauscher Ihres Trockners bis zu einer sachgerechten, umweltverträglichen Entsorgung nicht beschädigt werden.

So ist sichergestellt, dass das im Trockner enthaltene Kältemittel und das im Kompressor befindliche Öl nicht in die Umwelt entweichen können.

Nutzen Sie stattdessen die offiziellen, eingerichteten Sammel- und Rücknahmestellen zur unentgeltlichen Abgabe und Verwertung der Elektro- und Elektronikgeräte bei Kommune, Händler oder Miele. Für das Löschen etwaiger

personenbezogener Daten auf dem zu entsorgenden Altgerät sind Sie gesetzmäßig eigenverantwortlich. Sie sind gesetzlich verpflichtet, nicht vom Gerät fest umschlossene Altbatterien und Altakkumulatoren sowie Lampen, die zerstörungsfrei entnommen werden können, zerstörungsfrei zu entnehmen.

Bringen Sie diese zu einer geeigneten Sammelstelle, wo sie unentgeltlich abgegeben werden können. Bitte sorgen Sie dafür, dass Ihr Altgerät bis zum Abtransport kindersicher aufbewahrt wird.

Entsorgung von Flusen oder Zubehör

Durch Abrieb lösen sich aus Bekleidungsstücken mit Kunstfaseranteilen umweltschädliche Mikroplastikpartikel, die nach dem Waschen noch auf der Wäsche verbleiben. Werfen Sie deshalb von den Flusenfiltern gesammelte Flusen in den Mülleimer für Ihren Hausmüll. Um zu vermeiden, dass Mikroplastik im Abwassersystem verbreitet wird, sollten Flusen nicht in den Abfluss gelangen.

Unbrauchbares Zubehör, wie z. B. den leeren Duftflakon oder einen defekten Sockelfilter entsorgen Sie auch mit Ihrem Hausmüll.



Lesen Sie unbedingt diese Gebrauchsanweisung.



Dieser Trockner enthält ein brennbares und explosives Kältemittel.

Dieser Trockner entspricht den vorgeschriebenen Sicherheitsbestimmungen. Ein unsachgemäßer Gebrauch kann jedoch zu Schäden an Personen und Sachen führen.

Lesen Sie die Gebrauchsanweisung aufmerksam durch, bevor Sie den Trockner in Betrieb nehmen. Sie enthält wichtige Hinweise für den Einbau, die Sicherheit, den Gebrauch und die Wartung. Dadurch schützen Sie sich und vermeiden Schäden am Trockner.

Entsprechend der Norm IEC 60335-1 weist Miele ausdrücklich darauf hin, das Kapitel zur Installation des Trockners sowie die Sicherheitshinweise und Warnungen unbedingt zu lesen und zu befolgen.

Miele kann nicht für Schäden verantwortlich gemacht werden, die infolge von Nichtbeachtung dieser Hinweise verursacht werden.

Bewahren Sie diese Gebrauchsanweisung auf und geben Sie diese an einen eventuellen Nachbesitzer weiter.

Bestimmungsgemäße Verwendung

- ▶ Dieser Trockner ist dazu bestimmt, im Haushalt und in haushaltsähnlichen Aufstellungsumgebungen verwendet zu werden.
- ▶ Dieser Trockner ist nicht für den Gebrauch im Außenbereich bestimmt.

Sicherheitshinweise und Warnungen

▶ Benutzen Sie den Trockner ausschließlich im haushaltsüblichen Rahmen nur zum Trocknen von in Wasser gewaschenen Textilien, die vom Hersteller im Pflegeetikett als trocknergeeignet ausgewiesen sind.

Alle anderen Anwendungsarten sind unzulässig. Miele haftet nicht für Schäden, die durch bestimmungswidrigen Gebrauch oder falsche Bedienung verursacht werden.

▶ Personen, die aufgrund ihrer physischen, sensorischen oder geistigen Fähigkeiten oder ihrer Unerfahrenheit oder Unkenntnis nicht in der Lage sind, den Trockner sicher zu bedienen, dürfen diesen Trockner nicht ohne Aufsicht oder Anweisung durch eine verantwortliche Person benutzen.

Kinder im Haushalt

▶ Kinder unter 8 Jahren müssen vom Trockner ferngehalten werden, es sei denn, sie werden ständig beaufsichtigt.

▶ Kinder ab 8 Jahren dürfen den Trockner nur ohne Aufsicht bedienen, wenn ihnen der Trockner so erklärt wurde, dass sie den Trockner sicher bedienen können. Kinder müssen mögliche Gefahren einer falschen Bedienung erkennen und verstehen können.

▶ Kinder dürfen den Trockner nicht ohne Aufsicht reinigen oder warten.

▶ Beaufsichtigen Sie Kinder, die sich in der Nähe des Trockners aufhalten. Lassen Sie Kinder niemals mit dem Trockner spielen.

Technische Sicherheit

▶ Kontrollieren Sie den Trockner vor der Aufstellung auf äußere sichtbare Schäden.

Einen beschädigten Trockner nicht aufstellen und in Betrieb nehmen.

▶ Vergleichen Sie vor dem Anschließen des Trockners unbedingt die Anschlussdaten (Absicherung, Spannung und Frequenz) auf dem Typenschild mit denen des Elektonetzes. Erfragen Sie diese im Zweifelsfalle bei einer Elektrofachkraft.

Sicherheitshinweise und Warnungen

▶ Der zeitweise oder dauerhafte Betrieb an einer autarken oder nicht netzsynchronen Energieversorgungsanlage (wie z. B. Inselnetze, Back-up-Systeme) ist möglich. Voraussetzung für den Betrieb ist, dass die Energieversorgungsanlage die Vorgaben der EN 50160 oder vergleichbar einhält.

Die in der Hausinstallation und in diesem Miele Produkt vorgesehenen Schutzmaßnahmen müssen auch im Inselbetrieb oder im nicht netzsynchronen Betrieb in ihrer Funktion und Arbeitsweise sichergestellt sein oder durch gleichwertige Maßnahmen in der Installation ersetzt werden. Wie beispielsweise in der aktuellen Veröffentlichung der VDE-AR-E 2510-2 beschrieben.

▶ Die elektrische Sicherheit dieses Trockners ist nur gewährleistet, wenn er an ein vorschriftsmäßig installiertes Schutzleitersystem angeschlossen wird. Es ist sehr wichtig, dass diese grundlegende Sicherheitsvoraussetzung geprüft und im Zweifelsfall die Hausinstallation durch eine Fachkraft überprüft wird. Miele kann nicht für Schäden verantwortlich gemacht werden, die durch einen fehlenden oder unterbrochenen Schutzleiter verursacht werden.

▶ Verwenden Sie aus Sicherheitsgründen keine Verlängerungskabel, Mehrfach-Tischsteckdosen oder Ähnliches (Brandgefahr durch Überhitzung).

▶ Wenn die Netzanschlussleitung beschädigt ist, muss diese durch von Miele autorisierte Fachkräfte ersetzt werden, um Gefahren für den Benutzer zu vermeiden.

▶ Durch unsachgemäße Reparaturen können unvorhersehbare Gefahren für den Benutzer entstehen, für die Miele keine Haftung übernimmt. Reparaturen dürfen nur von Miele autorisierten Fachkräften durchgeführt werden, ansonsten besteht bei nachfolgenden Schäden kein Garantieanspruch.


▶ Defekte Bauteile dürfen nur gegen Miele Original Ersatzteile ausgetauscht werden. Nur bei diesen Teilen gewährleistet Miele, dass sie die Sicherheitsanforderungen in vollem Umfang erfüllen.

▶ Im Fehlerfall oder bei der Reinigung und Pflege ist dieser Trockner nur dann vom Elektronetz getrennt, wenn

- der Netzstecker des Trockners gezogen ist oder
- die Sicherung der Hausinstallation ausgeschaltet ist oder
- die Schraubsicherung der Hausinstallation ganz herausgeschraubt ist.

Sicherheitshinweise und Warnungen

- ▶ Dieser Trockner darf nicht an nichtstationären Aufstellungsorten (z. B. Schiffe) betrieben werden.
- ▶ Nehmen Sie keine Veränderungen am Trockner vor, die nicht ausdrücklich von Miele zugelassen sind.
- ▶ Dieser Trockner ist wegen besonderer Anforderungen (z. B. bezüglich Temperatur, Feuchtigkeit, chemischer Beständigkeit, Abriebfestigkeit und Vibration) mit einem Spezialleuchtmittel ausgestattet. Dieses Spezialleuchtmittel darf nur für die vorgesehene Verwendung genutzt werden. Es ist nicht zur Raumbeleuchtung geeignet. Der Austausch darf nur von einer von Miele autorisierten Fachkraft oder vom Miele Kundendienst durchgeführt werden.
- ▶ Dieser Trockner arbeitet mit einem Kältemittel, das ein Kompressor verdichtet. Dieses durch Verdichtung auf ein höheres Temperaturniveau gebrachte Kältemittel durchläuft einen geschlossenen Kältemittelkreislauf. Die dabei entstehende Wärme überträgt sich im Wärmetauscher auf die vorbeiströmende Trocknungsluft.
 - Brummgeräusche während des Trockenvorganges, die durch die Wärmepumpe erzeugt werden, sind normal. Die einwandfreie Funktion des Trockners ist nicht beeinträchtigt.
 - Das Kältemittel ist umweltverträglich und schadet nicht der Ozonschicht.

 Beschädigung des Trockners durch zu frühe Inbetriebnahme. Dabei kann die Wärmepumpe beschädigt werden. Warten Sie nach dem Aufstellen eine Stunde ab, bevor Sie ein Trocknungsprogramm starten.



- ▶ Das in diesem Trockner enthaltene Kältemittel R290 ist brennbar und explosiv. Wenn der Trockner beschädigt ist, dann befolgen Sie diese Maßnahmen:
 - Vermeiden Sie offenes Feuer und Zündquellen.
 - Trennen Sie den Trockner vom Elektronetz.
 - Durchlüften Sie den Aufstellraum des Trockners.
 - Benachrichtigen Sie den Miele Kundendienst.

Sicherheitshinweise und Warnungen

⚠ Brandgefahr und Explosionsgefahr durch Beschädigung des Trockners.

Das Kältemittel ist brennbar und explosiv, wenn es entweicht.

Sorgen Sie dafür, dass der Trockner nicht beschädigt wird. Nehmen Sie keine Veränderungen am Trockner vor.

- ▶ Beachten Sie die Anweisungen im Kapitel „Installation“ sowie das Kapitel „Technische Daten“.
- ▶ Die Zugänglichkeit des Netzsteckers muss immer gewährleistet sein, um den Trockner von der Netzversorgung zu trennen.
- ▶ Der Luftspalt zwischen Trocknerunterseite und Fußboden darf nicht durch Sockelleisten, hochflorigen Teppichboden usw. verkleinert werden. Es ist sonst keine ausreichende Luftzufuhr gewährleistet.
- ▶ Im Schwenkbereich der Trocknertür darf keine abschließbare Tür, Schiebetür oder entgegengesetzt angeschlagene Tür installiert werden.

Sachgemäßer Gebrauch

- ▶ Die maximale Beladungsmenge beträgt 8,0 kg (Trockenwäsche). Die teilweise geringeren Beladungsmengen für einzelne Programme können Sie dem Kapitel „Programmübersicht“ entnehmen.
- ▶ Brandgefahr.
Dieser Trockner darf nicht an einer steuerbaren Steckdose (z. B. über eine Zeitschaltuhr oder an einer elektrischen Anlage mit Spitzenlastabschaltung) betrieben werden.
Würde das Trocknungsprogramm vor Beendigung der Abkühlphase abgebrochen, bestünde die Gefahr der Wäscheselbstentzündung.
- ▶ **Warnung:** Den Trockner niemals vor Beendigung des Trocknungsprogramms ausschalten. Es sei denn, alle Wäschestücke werden sofort entnommen und so ausgebreitet, dass die Wärme abgegeben werden kann.
- ▶ Weichspüler oder ähnliche Produkte sollten so verwendet werden, wie es in den Anweisungen für den Weichspüler festgelegt ist.
- ▶ Alle Gegenstände sind aus den Taschen zu entfernen (wie z. B. Feuerzeuge, Zündhölzer).
- ▶ Die Flusenfilter müssen nach jedem Trocknen gereinigt werden.

Sicherheitshinweise und Warnungen

- ▶ Die Flusenfilter oder der Sockelfilter müssen nach der Reinigung trocken sein. Durch nasse Flusen-/Sockelfilter können Funktionsstörungen beim Trocknen auftreten.
- ▶ Weil Brandgefahr besteht, dürfen Textilien dann nicht getrocknet werden, wenn sie unzureichend gereinigt sind oder Rückstände aufweisen. Das gilt insbesondere für Textilien, die
 - ungewaschen sind.
 - nicht ausreichend gereinigt sind und öl-, fetthaltige oder sonstige Rückstände aufweisen (z. B. Küchen- oder Kosmetikwäsche mit Speiseöl-, Öl-, Fett-, Creme-Rückständen). Bei nicht ausreichend gereinigten Textilien besteht Brandgefahr durch Wäscheselbstentzündung, sogar nach Beendigung des Trockenvorganges und außerhalb des Trockners.
 - mit feuergefährlichen Reinigungsmitteln oder mit Rückständen von Aceton, Alkohol, Benzin, Petroleum, Kerosin, Fleckenentferner, Terpentin, Wachs, Wachsentsferner oder Chemikalien (kann z. B. bei Mopps, Aufnehmern, Wischlappen vorliegen) behaftet sind.
 - mit Haarfestiger-, Haarspray-, Nagellackentferner- oder ähnlichen Rückständen behaftet sind.

Waschen Sie deshalb solche besonders stark verschmutzten Textilien besonders gründlich:
zusätzliche Menge Waschmittel verwenden und eine hohe Temperatur wählen. Im Zweifelsfall diese Textilien mehrmals waschen.

- ▶ Weil Brandgefahr besteht, dürfen diese Textilien oder Produkte niemals getrocknet werden:
 - Textilien, bei denen industrielle Chemikalien für die Reinigung benutzt worden sind (z. B. in einer Chemischen Reinigung).
 - Textilien, die überwiegend Schaumgummi-, Gummi- oder gummiähnliche Anteile enthalten. Das sind z. B. Produkte aus Latexschaumgummi, Duschhauben, wasserdichte Textilien, gummierte Artikel und Kleidungsstücke, Kopfkissen mit Schaumgummiflocken.
 - Textilien, die mit Füllungen versehen und beschädigt sind (z. B. Kissen oder Jacken). Die herausfallende Füllung kann einen Brand verursachen.

Sicherheitshinweise und Warnungen

► Dieser Trockner entwickelt durch den Betrieb mit seiner Wärmepumpe in seinem Gehäuse sehr viel Wärme. Diese Wärme muss gut abgeführt werden können. Ansonsten kann sich die Trocknungsdauer verlängern oder es ist auf Dauer mit einer Beschädigung des Trockners zu rechnen.

Hierfür muss gewährleistet sein:

- Eine dauerhafte Raumbelüftung während des gesamten Trockenvorganges.
- Ein Luftspalt zwischen dem Fußboden und der Trocknerunterseite, der nicht zugestellt oder verkleinert werden darf.

► Den Trockner nicht nass abspritzen.

► Stützen oder lehnen Sie sich nicht auf die Tür. Dieser Trockner kann sonst umkippen.

► Der Heizphase folgt bei vielen Programmen die Abkühlphase, um sicherzustellen, dass die Wäschestücke bei einer Temperatur verbleiben, bei der sie nicht beschädigt werden (z. B. Vermeidung einer Wäscheselbstentzündung). Erst hiernach ist das Programm beendet. Die Wäsche immer direkt und komplett nach Programmende entnehmen.

► Schließen Sie die Trocknertür nach dem Trocknen. So können Sie vermeiden, dass

- Kinder versuchen, in den Trockner zu klettern oder Gegenstände darin zu verstecken.
- Kleintiere in den Trockner klettern.

► Dieser Trockner darf niemals ohne oder

- mit beschädigten Flusenfiltern betrieben werden.
- mit beschädigtem Sockelfilter betrieben werden.

Dieser Trockner würde übermäßig verflusen, was einen Defekt zur Folge hätte.

► Stellen Sie den Trockner nicht in frostgefährdeten Räumen auf. Bereits Temperaturen um den Gefrierpunkt beeinträchtigen die Funktionsfähigkeit des Trockners. Gefrierendes Kondenswasser in der Pumpe und im Ablaufschlauch kann zu Schäden führen.

Die zulässige Raumtemperatur darf zwischen 2 °C und 35 °C liegen.

Sicherheitshinweise und Warnungen

- ▶ Wenn Sie das Kondenswasser extern ableiten, dann sichern Sie den Ablaufschlauch gegen Abrutschen, wenn Sie ihn z. B. in ein Waschbecken einhängen. Sonst kann der Schlauch abrutschen und das ausfließende Kondenswasser Schäden verursachen.
- ▶ Kondenswasser ist kein Trinkwasser. Es können gesundheitsschädigende Folgen für Menschen und Tiere entstehen, wenn es getrunken wird.
- ▶ Halten Sie den Aufstellraum des Trockners immer frei von Staub und Flusen. Schmutzpartikel in der angesaugten Kühlluft können auf Dauer den Wärmetauscher verstopfen.

Verwendung des Duftflakons (nachkaufbares Zubehör)

- ▶ Es darf nur der Miele Duftflakon verwendet werden.
- ▶ Den Duftflakon nur in der Verkaufsverpackung lagern, deshalb diese aufbewahren.
- ▶ Achtung, Duftstoff kann auslaufen. Den Duftflakon oder den Flusenfilter mit dem montierten Duftflakon gerade halten und niemals hinlegen oder kippen.
- ▶ Ausgelaufenen Duftstoff sofort mit einem saugfähigen Tuch aufwischen: vom Fußboden, vom Trockner, von Trocknerteilen (z. B. dem Flusenfilter).
- ▶ Bei Körperkontakt mit ausgelaufenem Duftstoff: **Haut** gründlich mit Wasser und Seife reinigen. **Augen** mindestens 15 Minuten lang mit sauberem Wasser spülen. Bei Verschlucken den **Mund** gründlich mit sauberem Wasser ausspülen. Nach Augenkontakt oder Verschlucken einen Arzt aufsuchen.
- ▶ Kleidung, die mit ausgelaufenem Duftstoff in Kontakt kommt, sofort wechseln. Kleidung oder Tücher gründlich mit reichlich Wasser und Waschmittel reinigen.
- ▶ Es besteht Brandgefahr oder Gefahr von Beschädigung des Trockners bei Nichtbeachtung dieser Hinweise:
 - Niemals Duftstoff in den Duftflakon nachfüllen.
 - Niemals einen defekten Duftflakon verwenden.
- ▶ Den leeren Duftflakon mit dem Restmüll entsorgen und niemals anderweitig verwenden.
- ▶ Zusätzlich die dem Duftflakon beigefügte Information beachten.

Zubehör


▶ Zubehörteile dürfen nur dann an- oder eingebaut werden, wenn sie ausdrücklich von Miele freigegeben sind.

Wenn andere Teile an- oder eingebaut werden, gehen Ansprüche aus Garantie, Gewährleistung und/oder Produkthaftung verloren.

▶ Miele Trockner und Miele Waschmaschinen können als Wasch-Trocken-Säule aufgestellt werden. Dazu ist als nachkaufbares Zubehör ein Miele Wasch-Trocken-Verbindungssatz erforderlich. Es ist darauf zu achten, dass der Wasch-Trocken-Verbindungssatz zu dem Miele Trockner und der Miele Waschmaschine passt.

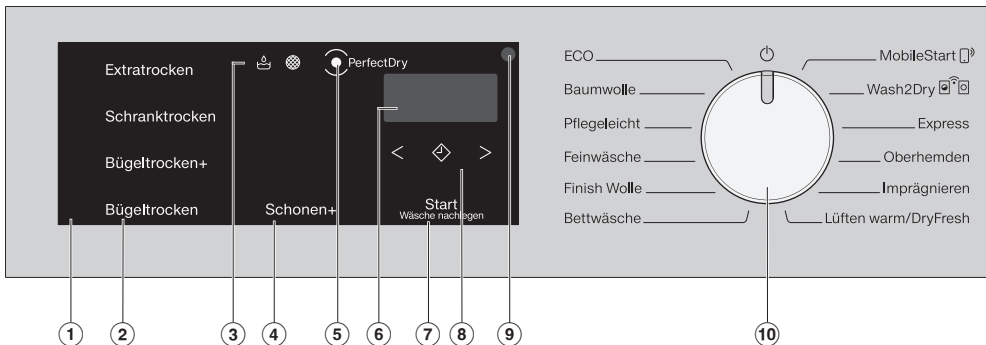
▶ Achten Sie darauf, dass der als nachkaufbares Zubehör erhältliche Miele Sockel zu diesem Trockner passt.

▶ Miele gibt Ihnen eine bis zu 15-jährige, mindestens aber 10-jährige Liefergarantie für funktionserhaltende Ersatzteile nach Serienauslauf Ihres Trockners.

 Miele kann nicht für Schäden verantwortlich gemacht werden, die infolge von Nichtbeachtung der Sicherheitshinweise und Warnungen verursacht werden.

Bedienung des Trockners

Bedienblende



① Bedienfeld

Das Bedienfeld besteht aus verschiedenen Sensortasten, der Zeitanzeige und Kontrollleuchten.

② Sensortasten für Trockenstufen

Nach der Auswahl eines Trockenstufenprogramms mit dem Programmwähler leuchtet die vorgeschlagene Trockenstufe auf. Die für das jeweilige Programm wählbaren Trockenstufen leuchten gedimmt auf.

③ Kontrollleuchten

für den Bedarfsfall.

Kondenswasserbehälter leeren

Flusenfilter und Sockelfilter reinigen

④ Sensortaste *Schonen+*

Für die Pflege temperaturempfindlicher Textilien.

⑤ Anzeige *PerfectDry*

blinkt nach Programmstart und erlischt, wenn die Programmlaufzeit angezeigt wird. *PerfectDry* misst die Restfeuchte der Wäsche. In den Trockenstufenprogrammen sorgt *PerfectDry* für eine genaue Trocknung, worauf auch der Kalkgehalt des Wassers einen Einfluss hat.

leuchtet mit erreichter Trockenstufe gegen Programmende, aber nicht bei den Programmen *Finish Wolle*, *Lüften warm/DryFresh*.

⑥ Zeitanzeige

Nach dem Programmstart wird die Programmdauer in Stunden und Minuten angezeigt.

- Bei einem Programmstart mit Startvorwahl wird die Programmdauer erst nach dem Ablauf der Startvorwahlzeit angezeigt.
- Die Dauer der meisten Programme kann variieren, was zu Zeitsprüngen führen kann. Die Dauer ist u. a. von der Menge, Art oder Restfeuchte der Wäsche abhängig. Die lernfähige Elektronik passt sich an die Eigenschaften an und wird immer genauer.



⑦ Sensortaste *Start/Wäsche nachlegen*

Durch Berühren der Sensortaste *Start/Wäsche nachlegen* wird ein Programm gestartet. Um Wäsche nachzulegen, kann das laufende Programm unterbrochen werden. Die Sensortaste leuchtet pulsierend, wenn ein Programm gestartet werden kann. Die Sensortaste leuchtet nach Programmstart konstant.


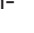
⑧ Sensortasten

für die Startvorwahl oder Programmlaufzeit *Lüften warm/DryFresh*



Nach Berühren der Sensortaste  wird ein späterer Programmstart (Startvorwahl) gewählt. Bei Anwahl leuchtet  hell auf.




Durch Berühren der Sensortaste  oder  wird die Dauer der Startvorwahl oder des Programms *Lüften warm/DryFresh* gewählt.

⑨ Optische Schnittstelle

Dient dem Kundendienst als Übertragungspunkt.

⑩ Programmwähler

zur Programmwahl und zum Ausschalten. Durch die Programmwahl wird der Trockner eingeschaltet und über Programmwählerstellung  ausgeschaltet.

Der Trockner bietet Ihnen die nachfolgenden Alternativen für die Programmwahl, wenn der Trockner in das WLAN-Netzwerk eingebunden ist.



MobileStart

Sie können den Trockner über die Miele App fernbedienen.



Wash2Dry

Ein auf die Wäsche abgestimmtes Trocknungsprogramm wird in Abhängigkeit von der vernetzten Waschmaschine eingestellt.

Funktionsweise Sensortasten

Die Sensortasten ②, ④, ⑦ und ⑧ reagieren auf Berührung mit den Fingerspitzen. Die Auswahl ist möglich, solange die jeweilige Sensortaste beleuchtet ist.

Eine hell leuchtende Sensortaste bedeutet: Ist aktuell ausgewählt.

Eine gedimmt leuchtende Sensortaste bedeutet: Auswahl ist möglich.

Trommelbeleuchtung

Wenn Sie die Trocknertür öffnen, werden die Trommel und ein überschaubarer Bereich vor dem Trockner beleuchtet. Somit können Sie kein Wäschestück in der Trommel oder in Ihrem Wäschekorb übersehen.

Die Trommelbeleuchtung schaltet sich automatisch aus (Energieeinsparung).

Erste Inbetriebnahme

Installation

Stellen Sie vor der ersten Inbetriebnahme sicher, dass Sie alle Anweisungen im Kapitel „Installation“ befolgt haben.

Lesen Sie diese Gebrauchsanweisung, insbesondere das Kapitel „Installation“.


Schutzfolie und Werbeaufkleber entfernen

■ Entfernen Sie:

- die Schutzfolie (soweit vorhanden) von der Tür.
- alle Werbeaufkleber (soweit vorhanden) von der Vorderseite und vom Deckel.

Entfernen Sie nicht die Aufkleber, die Sie nach dem Öffnen der Tür sehen (z. B. das Typenschild).

Stillstandzeit nach dem Aufstellen

 Schäden durch eine zu frühe Inbetriebnahme.

Dabei kann die Wärmepumpe beschädigt werden.

Warten Sie nach dem Aufstellen eine Stunde ab, bevor Sie ein Trocknungsprogramm starten.

Informationen zur Vernetzung

Miele@home

Ihr Trockner ist mit einem integrierten WLAN-Modul ausgestattet.

Für die Nutzung benötigen Sie:

- ein WLAN-Netzwerk
- die Miele App
- ein Benutzerkonto bei Miele. Das Benutzerkonto können Sie über die Miele App erstellen.

Die Miele App leitet Sie bei der Verbindung zwischen dem Trockner und dem heimischen WLAN-Netzwerk.

Nachdem Sie den Trockner in Ihr WLAN-Netzwerk eingebunden haben, können Sie mit der App beispielsweise folgende Aktionen durchführen:

- Ihren Trockner fernbedienen
- Informationen über den Betriebszustand Ihres Trockners abrufen
- Hinweise zum Programmablauf Ihres Trockners abrufen

Durch das Einbinden des Trockners in Ihr WLAN-Netzwerk, erhöht sich der Energieverbrauch, auch wenn der Trockner ausgeschaltet ist.

Stellen Sie sicher, dass am Aufstellungsort Ihres Trockners das Signal Ihres WLAN-Netzwerkes mit ausreichender Signalstärke vorhanden ist.

Verfügbarkeit WLAN-Verbindung

Die WLAN-Verbindung teilt sich einen Frequenzbereich mit anderen Geräten (z. B. Mikrowellen, ferngesteuerten Spielzeugen). Dadurch können zeitweilige oder vollständige Verbindungsstörungen auftreten. Eine ständige Verfügbarkeit der angebotenen Funktionen kann deshalb nicht gewährleistet werden.

Verfügbarkeit Miele@home

Die Nutzung der Miele App hängt von der Verfügbarkeit des Miele@home Services in Ihrem Land ab.

Der Service von Miele@home ist nicht in jedem Land verfügbar.

Informationen zur Verfügbarkeit erhalten Sie über die Internetseite www.miele.com.

Miele App

Die Miele App können Sie kostenlos aus dem Apple App Store® oder dem Google Play Store™ herunterladen.



Wash2dry

Die Miele Waschmaschine überträgt nach ordnungsgemäßem Programmende die Programmdateien über den Router, an dem auch der vernetzte Trockner angemeldet ist und an die Miele Cloud.

Anhand der übertragenen Programmdateien stellt der Trockner automatisch ein auf die Wäsche abgestimmtes Trocknungsprogramm ein.

Sie müssen nach dem Beladen des Trockners nur noch das Trocknungsprogramm starten. Weitere Programmeinstellungen am Trockner sind nicht notwendig.

Tipp: Das Trocknungsprogramm muss innerhalb von 24 Stunden nach dem Ende des Waschprogramms gestartet werden. Solange werden die Daten für den Trockner vorgehalten und überschrieben, wenn ein neues Waschprogramm beendet wird.

Tipp: Trennen Sie den Trockner nicht vom Netz. Dann werden die durch die Waschmaschine übertragenen Programmdateien vom Trockner empfangen, sobald Sie *Wash2Dry* angewählt haben. Eine vorherige Netztrennung würde zu einer Verzögerung beim Empfang der Daten führen.

Voraussetzung für die Nutzung der Funktion *Wash2Dry* ist die Vernetzung von Miele Waschmaschine und Trockner mit den Miele@home Services.

Tipp: Richten Sie Miele@home ein, so wie in dieser Gebrauchsanweisung beschrieben.

Erste Inbetriebnahme

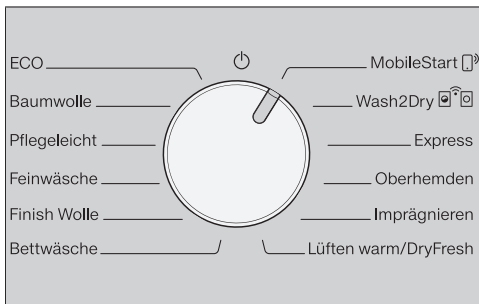
Miele@home einrichten

2 Verbindungsarten sind möglich:

1. Per Miele App (Standardeinstellung)
2. Per WPS
Dafür benötigen Sie einen WPS-fähigen Router.

Über Miele App anmelden

Sie können die Netzwerkverbindung mit der Miele App herstellen.



- Drehen Sie den Programmwähler auf *MobileStart*.

In der Zeitanzeige erscheint *APP* und anschließend wird die Timeoutzeit von 10 Minuten herunter gezählt. Die Miele App führt durch die weiteren Schritte.

Bei erfolgreicher Verbindung erscheint in der Zeitanzeige *Con*.

Über WPS anmelden

- Drehen Sie den Programmwähler auf *MobileStart*.
- Berühren Sie die Sensortaste so lange, bis in der Zeitanzeige *UPS* erscheint und ein kurzer Quittierungs- ton ertönt.

Anschließend wird in der Zeitanzeige die Timeoutzeit von 2 Minuten herunter gezählt.

- Aktivieren Sie innerhalb von 2 Minuten die Funktion „WPS“ an Ihrem Router.

Bei erfolgreicher Verbindung erscheint in der Zeitanzeige *Con*.

Tipp: Wenn der Verbindungsaufbau nach Ablauf der Timeoutzeit noch nicht durchgeführt ist, müssen Sie den Vorgang wiederholen.

Erstinbetriebnahme gemäß dieser Gebrauchsanweisung durchführen

- Lesen Sie die Kapitel „1. Die richtige Wäschepflege beachten“ und „2. Trockner beladen“.
- Sie können danach den Trockner beladen und ein Programm wählen, wie im Kapitel „3. Programm wählen und starten“ beschrieben.

Dieser Trockner mit Wärmepumpentechnik ist auf ein energiesparendes Trocknen ausgelegt. Sie können durch die folgenden Maßnahmen noch etwas mehr Energie einsparen, weil sich so die Trockenzeit nicht unnötig verlängert.

- Lassen Sie die Wäsche mit maximaler Schleuderdrehzahl in der Waschmaschine schleudern.
Wenn Sie z. B. mit 1.600 U/min statt mit 1.000 U/min schleudern, können Sie beim Trocknen ca. 20 % Energie, aber auch Zeit sparen.
- Trocknen Sie möglichst immer die maximal angegebene Beladungsmenge für das jeweilige Programm. Eine volle Trommel trägt zur Energieeinsparung bei, weil Sie kein weiteres Trockenprogramm starten müssen. Dann ist der Energieverbrauch in Bezug auf die gesamte Wäschemenge am günstigsten.
- Sorgen Sie dafür, dass die Raumtemperatur nicht zu hoch ist. Befinden sich andere wärmeerzeugende Geräte im Raum, dann lüften Sie den Raum oder schalten Sie andere Geräte ab.
- Reinigen Sie nach jedem Trocknen die Flusenfilter im Einfüllbereich.

Hinweise auf die Reinigung der Flusenfilter und des Sockelfilters finden Sie im Kapitel „Reinigung und Pflege“.

- Nutzen Sie möglichst zeitvariable, kostengünstige Stromtarife. Erkundigen Sie sich bei Ihrem Energieversorger. Die Startvorwahlfunktion dieses Trockners unterstützt Sie hierbei: Sie können wählen, wann der Trocknungsprozess innerhalb der nächsten 24 Stunden automatisch starten soll.


Weitere Informationen zum Thema Waschen und Trocknen finden Sie im Internet unter www.forum-waschen.de.


1. Die richtige Wäschepflege beachten

Bereits beim Waschen beachten

- Waschen Sie besonders stark verschmutzte Textilien besonders gründlich: Genügend Waschmittel verwenden und eine hohe Temperatur wählen, im Zweifelsfall die Textilien mehrmals waschen.
- Keine tropfnassen Textilien trocknen. Lassen Sie die Wäsche mit maximaler Schleuderdrehzahl in der Waschmaschine schleudern. Je höher die Schleuderdrehzahl ist, desto mehr Energie und Zeit können Sie beim Trocknen sparen.
- Waschen Sie neue farbige Textilien vor dem ersten Trocknen gründlich separat und trocknen Sie diese nicht zusammen mit hellen Textilien. Diese Textilien können beim Trocknen abfärben (auch auf Kunststoffbauteile im Trockner). Ebenso können sich auf die Textilien andersfarbige Flusen legen.
- Gestärkte Wäsche können Sie trocknen. Dosieren Sie für den gewohnten Appretureffekt jedoch die doppelte Menge Stärke.

Wäsche für den Trockner vorbereiten

 Schäden durch nicht entnommene Fremdkörper in der Wäsche. Fremdkörper können schmelzen, brennen oder explodieren. Entfernen Sie aus der Wäsche alle Fremdkörper (z. B. Waschmittel-Dosierhilfen, Feuerzeug usw.).

 Brandgefahr durch falsche Anwendung und Bedienung.

Die Wäsche kann brennen und den Trockner und den Umgebungsraum zerstören.

Lesen und befolgen Sie das Kapitel „Sicherheitshinweise und Warnungen“.

- Sortieren Sie Textilien nach Faser- und Gewebeat, gleicher Größe, gleichen Pflegesymbolen sowie nach gewünschter Trockenstufe.
- Prüfen Sie die Textilien/Wäsche auf einwandfreie Säume und Nähte. So können Sie vermeiden, dass Textilfüllungen herausfallen. Es besteht Brandgefahr beim Trocknen.
- Lockern Sie die Textilien auf.
- Binden Sie Textilgürtel und Schürzenbänder zusammen.
- Schließen Sie Bett- und Kissenbezüge, damit keine Kleinteile hineingelangen.
- Schließen Sie Haken und Ösen.
- Öffnen Sie Jacken und lange Reißverschlüsse, damit Textilien gleichmäßig durchtrocknen.
- Vernähen oder entfernen Sie gelöste Formbügel von BHs.
- Reduzieren Sie in Extremfällen die Beladungsmenge. Die Knitterbildung in pflegeleichten Textilien nimmt zu, je größer die Beladungsmenge ist. Das trifft besonders auf sehr empfindliches Gewebe zu (z. B. Oberhemden, Blusen).

1. Die richtige Wäschepflege beachten




Trocknen

Tipp: Lesen Sie das Kapitel „Programmübersicht“, in dem Sie alle Angaben zu Programmen und Beladungsmengen finden.





- Beachten Sie die maximale Beladungsmenge für jedes Programm. Dann ist der Energieverbrauch in Bezug auf die gesamte Wäschemenge am günstigsten.
- Das innere Feingewebe daunengefüllter Textilien neigt je nach Qualität zum Schrumpfen. Behandeln Sie diese Textilien nur im Programm *Finish Wolle*.
- Reine Leinengewebe dürfen Sie nur trocknen, wenn es im Pflegeetikett aufgeführt ist. Das Gewebe kann sonst aufrauen. Behandeln Sie diese Textilien nur im Programm *Finish Wolle*.
- Wolle und Wollgemische neigen zum Verfilzen und Schrumpfen. Behandeln Sie diese Textilien nur im Programm *Finish Wolle*.
- Gewirkte Textilien (z. B. T-Shirts, Unterwäsche) laufen bei der ersten Wäsche oft ein. Um weiteres Einlaufen zu vermeiden, übertrocknen Sie gewirkte Textilien nicht. Kaufen Sie gewirkte Textilien möglichst etwas größer.
- Wenn Textilien besonders temperatur- und knitterempfindlich sind, dann reduzieren Sie die Beladungsmenge. Wählen Sie zusätzlich das Extra *Schonent*.

Pflegesymbole beachten

Trocknen

-  normale/höhere Temperatur
-  reduzierte Temperatur*
**Schonent* + wählen
-  nicht trocknergeeignet

Bügeln und Mangeln

- | | |
|---|--|
|  sehr heiß |  heiß |
|  warm |  nicht bügeln/
mangeln |

Die richtige Trockenstufe wählen

- *Extratrocken* für mehrlagige oder besonders dicke Textilien.
- *Schrantrocken* für Textilien die schrumpfen können. Oder für Textilien aus leichter Baumwolle oder Jersey.
- *Bügeltrocken+* oder *Bügeltrocken*, wenn nach dem Trocknen die Wäsche bearbeitet werden soll.

Tipp: Sie können die Trockenstufen der Programme *Baumwolle* und *Pflegeleicht* individuell anpassen (feuchter oder trockener). Siehe hierzu Kapitel „Programmierfunktionen“.

2. Trockner beladen

Wäsche einfüllen

Textilien können beschädigt werden. Lesen Sie vor dem Einfüllen zuerst das Kapitel „1. Die richtige Wäschepflege beachten“.



- Öffnen Sie die Tür.
- Nehmen Sie verbliebene Textilien oder Teile aus der Trommel.
- Legen Sie die Wäsche aufgelockert in die Trommel.

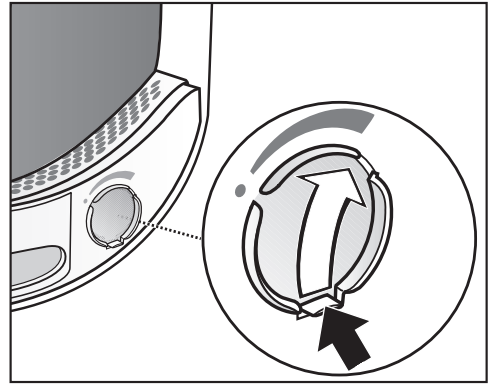
Überfüllen Sie die Trommel nicht. Wäsche wird strapaziert und das Trocknergebnis beeinträchtigt. Sie können auch mit verstärkter Knitterbildung rechnen.

Wäscheschäden können entstehen, wenn Wäscheteile zwischen Türöffnung und Tür eingeklemmt werden.

FragranceDos prüfen

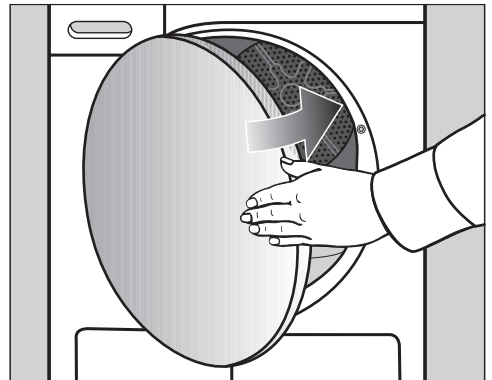
Wenn Sie keinen Duftflakon verwenden, dann prüfen Sie, ob der Steckplatz FragranceDos geschlossen ist.

Die Handhabung des Duftflakons ist im Kapitel „Duftflakon“ beschrieben.



- Schieben Sie die Lasche am Schieber nach ganz unten (Pfeil), damit der Steckplatz geschlossen ist. Flusen lagern sich sonst ab.


Tür schließen

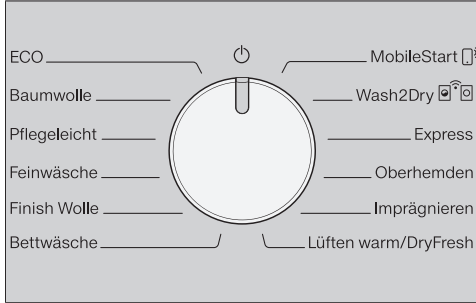


- Schließen Sie die Tür mit leichtem Schwung.

3. Programm wählen und starten

Trockner einschalten

Durch die Programmwahl wird der Trockner eingeschaltet und über Programmwählerstellung  ausgeschaltet.



- Drehen Sie den Programmwähler auf ein Programm.

Programm wählen


Sie haben 3 Möglichkeiten für die Programmwahl.

1. Trocknungsprogramm über Programmwähler anwählen

- Drehen Sie den Programmwähler auf das gewünschte Programm.

Zusätzlich kann eine Trockenstufe leuchten und es werden Zeiten in der Zeitanzeige angezeigt.

2. Trocknungsprogramm über Programmwählerstellung MobileStart wählen


- Drehen Sie den Programmwähler auf *MobileStart* .



 *on* leuchtet in der Zeitanzeige.

- Berühren Sie die Sensortaste *Start/Wäsche nachlegen*.

Der Trockner kann jetzt über ein mobiles Endgerät zusammen mit der Miele App bedient werden.

3. Trocknungsprogramm über Programmwählerstellung Wash2Dry wählen

- Füllen Sie nach Beendigung des Waschprozesses die saubere Wäsche in den Trockner ein.
- Drehen Sie den Programmwähler auf *Wash2Dry* .

Bei erfolgreicher Verbindung leuchtet eine blinkende Anzeige ...... Nach ordnungsgemäßem Programmende der Waschmaschine wird am Trockner die Trockenzeit und Trockenstufe angezeigt.

- Für den Programmstart müssen Sie am Trockner nur noch die Sensortaste *Start/Wäsche nachlegen* berühren.

Nach speziellen Waschprogrammen, mit denen empfindliche Textilien gewaschen wurden (z. B. Gardinen), erfolgt keine Programmübernahme am Trockner.

Anzeigen in der Zeitanzeige:

...... Trockner startet Abfrage.

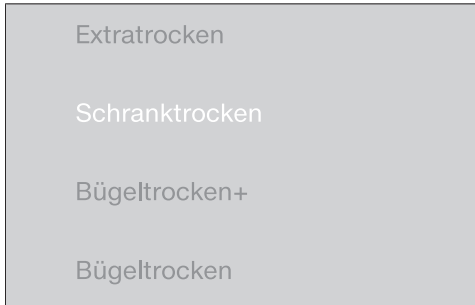
--- Keine Programmübernahme am Trockner möglich oder Trockner wartet auf Daten.

 Trockner nicht vernetzt

3. Programm wählen und starten

Programmeinstellung wählen

Trockenstufe wählen

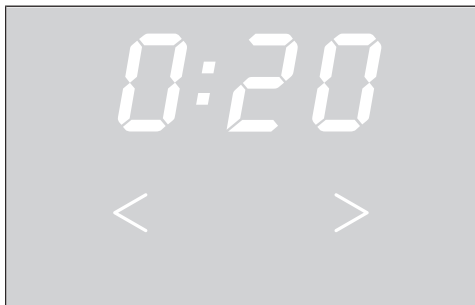


- Berühren Sie die Sensortaste mit der gewünschten Trockenstufe.

Die gewählte Trockenstufe leuchtet hell auf.

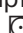
Programmlaufzeit *Lüften warm/ DryFresh* wählen

Sie können die Dauer in Schritten von 10 Minuten wählen. Die Programmlaufzeit kann von *0:20* Minuten bis zu *2:00* Stunden betragen.



- Berühren Sie die Sensortaste < oder > so oft, bis die gewünschte Programmlaufzeit in der Zeitanzeige leuchtet.

Schonen + wählen

Empfindliche Textilien (mit Pflegesymbol , z. B. aus Acryl) werden mit niedrigerer Temperatur und längerer Dauer getrocknet.

- Berühren Sie die Sensortaste *Schon* +, die dann hell leuchtet.

Schon + ist nicht bei allen Programmen wählbar und bei *Feinwäsche* immer aktiv

3. Programm wählen und starten

Programm starten

- Berühren Sie die pulsierend leuchtende Sensortaste *Start/Wäsche nachlegen*.

Die Sensortaste *Start/Wäsche nachlegen* leuchtet.

Programmablauf

- Der Trockner misst permanent die Trockenstufe und ermittelt anhand der Restfeuchte der Textilien die erforderliche Programmlaufzeit. Während der ersten Messphase blinkt die Anzeige *PerfectDry*. Die Anzeige leuchtet, wenn die gewählte Trockenstufe abgeschlossen wird.
- Die jeweils erreichte Trockenstufe wird gedimmt pulsierend angezeigt. Wenn die gewählte Trockenstufe erreicht ist, dann wird diese hell pulsierend angezeigt.
- Die Trommelleersensierung registriert, ob wenige oder trockene Textilien eingefüllt wurden. Kurz nach Programmstart schaltet dann die automatische Beladungserkennung das gewählte Programm auf eine begrenzte Programmlaufzeit um. Die Textilien werden schonend weitergetrocknet oder gelüftet. In diesem Fall leuchtet *PerfectDry* nicht.

Wäscheteile und Textilien können unnötigerweise strapaziert werden.

Vermeiden Sie das Übertrocknen von Wäsche und Textilien.

- Vor Beendigung des Programms wird die Wäsche abgekühlt.

Energieeinsparung

Nach 10 Minuten werden Anzeigeelemente dunkel geschaltet. Die Sensortaste *Start/Wäsche nachlegen* leuchtet pulsierend.

- Berühren Sie die Sensortaste *Start/Wäsche nachlegen*, um die Anzeigeelemente wieder einzuschalten, was keine Auswirkung auf ein laufendes Programm hat.

Wäsche nachlegen

Sie können nach Programmstart noch Wäsche nachlegen.

- Folgen Sie der Beschreibung im Kapitel „Programmablauf ändern“, Abschnitt „Wäsche nachlegen oder entnehmen“.

4. Wäsche nach Programmende entnehmen

Programmende/Knitterschutz

Programmende: 0:00 leuchtet in der Zeitanzeige und die Sensortaste *Start/Wäsche nachlegen* leuchtet nicht mehr. Ein Signalton (Summer) ertönt. Oder in einigen Fällen blinken in der Zeitanzeige Balken (L-J...L-J...L-J...)

Nach Programmende schließt für maximal 2 h der Knitterschutz an. Das Programm *Finish Wolle* hat keinen Knitterschutz.

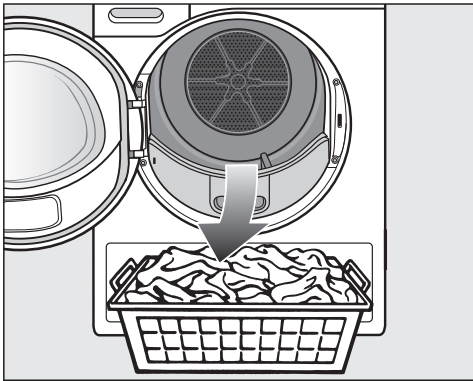
Siehe Kapitel „Programmierungsfunktion“, Abschnitt „PI4 Knitterschutz“.

Dieser Trockner schaltet sich automatisch aus.

Wäsche entnehmen


Öffnen Sie die Tür erst dann, wenn der Trockenvorgang beendet ist. Sonst wird die Wäsche nicht ordnungsgemäß zu Ende getrocknet und abgekühlt.

- Ziehen Sie die Tür an der Seite mit der orangefarbenen Markierung auf.



- Entnehmen Sie die Wäsche.

Verbliebene Wäsche kann durch Übertrocknung Schaden nehmen. Nehmen Sie immer alle Wäscheteile aus der Trommel heraus.

- Drehen Sie den Programmwähler auf die Programmwählerstellung .
- Entfernen Sie die Flusen von den 2 Flusenfiltern in Einfüllbereich der Tür: Kapitel „Reinigung und Pflege“, Abschnitt „Flusenfilter reinigen“.
- Schließen Sie die Tür mit leichtem Schwung.
- Leeren Sie den Kondenswasserbehälter.

Startvorwahl wählen

Sie können einen späteren Programmstart wählen von 0:30 Minuten bis zu 24h (Stunden).

Die Startvorwahl in Kombination mit dem Programm *Lüften warm/DryFresh* ist nicht möglich.

- Wählen Sie zuerst ein Programm mit Programmeinstellungen.



- Berühren Sie die Sensortaste .

Die Sensortaste  leuchtet hell.

- Berühren Sie die Sensortaste > oder < so oft, bis die gewünschte Startvorwahl in der Zeitanzeige leuchtet.

Bei einer dauerhaften Berührung der Sensortasten > oder < erfolgt ein automatisches Herunter- oder Hochzählen der Zeiten.

Startvorwahl starten

- Berühren Sie die Sensortaste *Start/Wäsche nachlegen*, um die Startvorwahl zu starten.
- Die Startvorwahl zählt über 10h im Stundentakt, danach im Minutentakt bis zum Programmstart herunter.
- Bei einer längeren Startvorwahlzeit dreht sich die Trommel hin und wieder, um die Wäsche zu lockern. Das ist keine Störung.

Gestartete Startvorwahl ändern

Wenn Sie eine Startvorwahl nach dem Programmstart ändern möchten, dann müssen Sie die Startvorwahl zuerst abbrechen.

- Drehen Sie den Programmwähler auf die Programmwählerstellung .

Der Trockner ist ausgeschaltet und die Startvorwahl ist abgebrochen.

- Wählen Sie ein Programm.
- Wählen Sie eine Startvorwahlzeit.

Wäsche während ablaufender Startvorwahl nachlegen

- Folgen Sie der Beschreibung im Kapitel „Programmablauf ändern“, Abschnitt „Wäsche nachlegen oder entnehmen“.


SmartStart

Mit dem SmartStart definieren Sie einen Zeitraum, in dem Ihr Trockner automatisch gestartet wird. Der Start erfolgt über ein Signal z. B. von Ihrem Energieversorger, wenn der Stromtarif besonders günstig ist.


Diese Funktion ist aktiv, wenn die Programmierfunktionen *P32* SmartGrid aktiviert ist

Der definierbare Zeitraum liegt zwischen 30 Minuten und 24 Stunden. In diesem Zeitraum wartet der Trockner auf das Signal des Energieversorgers. Wenn im definierten Zeitraum kein Signal gesendet wird, startet der Trockner das Trocknungsprogramm.

Zeitraum einstellen

Wenn die Programmierfunktionen *P32* SmartGrid aktiviert ist, ändert sich die Funktion der Sensortaste . In der Zeitanzeige wird nicht mehr die Startvorwahlzeit angezeigt, sondern der Zeitraum, in dem Ihr Trockner automatisch gestartet werden kann.

Die Vorgehensweise entspricht dem Einstellen der Zeit bei der Startvorwahl.

- Berühren Sie die Sensortaste .
- Stellen Sie über die Sensortasten < oder > den gewünschten Zeitraum ein.
- Berühren Sie die Sensortaste *Start/Wäsche nachlegen*.

In der Zeitanzeige erfolgt für die Dauer eine blinkende Anzeige: *Ü... .*





Durch das Öffnen der Tür kann der Zeitraum beendet werden.

Programmübersicht

Alle mit * gekennzeichneten Gewichte beziehen sich auf das Gewicht der trockenen Wäsche.

ECO		maximal 8 kg*
Artikel	Normal nasse Baumwollwäsche, wie unter <i>Baumwolle Schranktro-</i> <i>cken</i> beschrieben.	
Hinweis	<ul style="list-style-type: none"> - Im Programm <i>ECO</i> wird der Trockengrad <i>Schranktrocken</i> erreicht. - Das Programm <i>ECO</i> ist vom Energieverbrauch für das Trocknen von normal nasser Baumwollwäsche am effizientesten. 	
Hinweis für Testinstitute	<p>Gemäß Verordnungen gültig bis zum 30.06.2025</p> <p>Das Programm <i>ECO</i> ist das Prüfprogramm gemäß Verordnungen 932/2012/EU und 392/2012/EU (für das Programm <i>Baumwolle</i> ) gemessen nach EN 61121. Dieses Programm wird verwendet, um die Einhaltung der EU-Ökodesign- Rechtsvorschriften zu bewerten.</p>	
Hinweis für Testinstitute	<p>Gemäß Verordnungen gültig ab dem 01.07.2025</p> <p>Das Programm <i>ECO</i> ist das Prüfprogramm gemäß Verordnungen (EU) 2023/2533 und (EU) 2023/2534 für das Energieetikett gemessen nach EN 61121. Dieses Programm wird verwendet, um die Einhaltung der EU-Ökodesign-Rechtsvorschriften zu bewerten.</p>	
Baumwolle		maximal 8 kg*
Extratrocken, Schranktrocken		
Artikel	Ein- und mehrlagige Textilien aus Baumwolle. Das sind z. B. T-Shirts, Unterwäsche, Säuglingswäsche, Arbeitskleidung, Jacken, Decken, Schürzen, Kittel, Frottierhandtücher, Frottierbadetücher, Frottierbademäntel und Biber-/Frottierbettwäsche.	
Tipps	<ul style="list-style-type: none"> - <i>Extratrocken</i> für unterschiedliche, mehrlagige und besonders dicke Textilien wählen. - Gewirkte Textilien (z. B. T-Shirts, Unterwäsche, Säuglingswäsche) nicht <i>Extratrocken</i> trocknen, weil sie einlaufen können. 	
Bügeltrocken+, Bügeltrocken		
Artikel	Alle Textilien aus Baumwoll- oder Leinengewebe, die nachbereitet werden sollen. Das sind z. B. Tischwäsche, Bettwäsche oder gestärkte Wäsche.	
Tipps	Mangelwäsche bis zum Mangeln aufrollen, damit sie feucht bleibt.	

Programmübersicht

Pflegeleicht		maximal 4 kg*
Schrantrocken, Bügeltrocken+		
Artikel	Pflegeleichte Textilien aus Synthetik, Baumwolle oder Mischgeweben. Das sind z. B. Berufskleidung, Kittel, Pullover, Kleider, Hosen, Tischwäsche und Strümpfe.	
Feinwäsche		maximal 2,5 kg*
Schrantrocken, Bügeltrocken+		
Artikel	Empfindliche Textilien mit dem Pflegesymbol  aus synthetischen Fasern, Mischgewebe, Kunstseide oder pflegeleicht ausgerüsteter Baumwolle. Das sind z. B. Oberhemden, Blusen, Dessous und Textilien mit Applikationen.	
Tipps	Für ein besonders knitterarmes Trocknen sollte die Beladung noch weiter reduziert werden.	
Finish Wolle		maximal 2 kg*
Artikel	Wolltextilien und Textilien aus Wollgemischen: Pullover, Strickjacken, Strümpfe.	
Hinweis	<ul style="list-style-type: none"> - Wolltextilien werden in kurzer Zeit aufgelockert und flauschiger, aber nicht fertig getrocknet. - Textilien nach Programmende sofort entnehmen. 	
Bettwäsche		maximal 4 kg*
Extratrocken, Schrantrocken, Bügeltrocken+, Bügeltrocken		
Artikel	Bettwäsche, Laken, Kissenbezüge	
MobileStart 		
Die Programmwahl und Bedienung erfolgt über die Miele App.		
Wash2Dry 		
Die Programmwahl erfolgt automatisch in Abhängigkeit der Programmwahl an der vernetzten Waschmaschine.		
Express		maximal 4 kg*
Extratrocken, Schrantrocken, Bügeltrocken+, Bügeltrocken		
Artikel	Unempfindliche Textilien mit dem Symbol  für das Programm <i>Baumwolle</i> .	
Hinweis	Die Programmdauer wird verkürzt.	

Programmübersicht

Oberhemden		maximal 2 kg*
Schrantrocken, Bügeltrocken+		
Artikel	Hemden, Hemdblusen	
Imprägnieren		maximal 2,5 kg*
Artikel	Trocknergeeignete Textilien, wie z. B. Mikrofaser, Ski- und Outdoor-Bekleidung, feine dichte Baumwolle (Popelin) und Tischdecken.	
Hinweis	<ul style="list-style-type: none"> - In diesem Programm wird ausschließlich <i>Schrantrocken</i> getrocknet. - Dieses Programm beinhaltet eine zusätzliche Fixierungsphase für die Imprägnierung. - Imprägnierte Textilien dürfen ausschließlich nur mit Imprägniermitteln mit dem Hinweis „geeignet für Membrantextilien“ behandelt sein. Diese Mittel basieren auf fluorchemischen Verbindungen. - Keine Textilien trocknen, die mit einem paraffinhaltigen Mittel imprägniert wurden. Es besteht Brandgefahr. 	
Lüften warm/DryFresh		maximal 8 kg*
Hinweis	<ul style="list-style-type: none"> - Trocknen von Textilien (<i>Lüften warm</i>) - Auffrischen von Textilien (<i>DryFresh</i>)¹ - Wählen Sie anfangs nicht die längste Zeit. Stellen Sie durch Probieren fest, welche Zeit am besten geeignet ist. 	
Artikel	<ul style="list-style-type: none"> - Nachtrocknen: mehrlagige Textilien, die aufgrund ihrer Beschaffenheit ungleichmäßig trocknen, wie z. B. Jacken, Kissen, Schlafsäcke und andere voluminöse Textilien - Trocknen: einzelne Wäschestücke, wie z. B. Badetücher, Badebekleidung, Spül- und Geschirrtücher - Auffrischen: saubere Textilien¹ 	
¹ Tipp	<p>Sie können unerwünschte Gerüche in trockenen, sauberen Textilien reduzieren oder beseitigen. Nutzen Sie hierfür <i>Lüften warm/DryFresh</i> in Verbindung mit dem DryFresh Flakon (nachkaufbares Zubehör²). Wählen Sie eine Zeit von mindestens 60 Minuten und reduzieren Sie die Beladungsmenge, damit ein Auffrischungseffekt erzielt werden kann.</p> <p>² Duftflakon einsetzen und Duftintensität einstellen: siehe Kapitel „Duftflakon“</p>	

Programmablauf ändern

Laufendes Programm umwählen

Ein Umwählen des Programms ist nicht mehr möglich. Somit wird eine ungewollte Bedienung verhindert.

Wenn Sie den Programmwähler verstellen, dann leuchtet das Symbol *-D-* in der Zeitanzeige auf. Das Symbol *-D-* erlischt, wenn Sie das ursprüngliche Programm einstellen.

Laufendes Programm abbrechen

- Drehen Sie den Programmwähler auf die Programmwählerstellung .

Das Programm ist abgebrochen.

Sie können jetzt ein neues Programm wählen.

Wäsche nachlegen oder entnehmen

Sie haben noch etwas vergessen, aber das Programm läuft bereits.

- Berühren Sie die Sensortaste *Start/Wäsche nachlegen*.

In der Zeitanzeige wird das Wort *Add* angezeigt. Die Sensortaste *Start/Wäsche nachlegen* leuchtet pulsierend.

- Öffnen Sie die Tür.
- Legen Sie Wäsche nach oder entnehmen Sie Wäsche.

Sie können das Programm noch umwählen.

- Schließen Sie die Tür.
- Berühren Sie die Sensortaste *Start/Wäsche nachlegen*.

Das Programm wird fortgesetzt.

Ausnahmen

In einigen Fällen können Sie keine Wäsche nachlegen, z. B. während der Abkühlphase oder im Programm *Imprägnieren*.

In diesen Fällen wird das Wort *Add* nicht angezeigt.

Im Ausnahmefall kann die Tür im laufenden Programm aufgezogen werden.

Kondenswasserbehälter leeren

Kondenswasserbehälter

Das beim Trocknen anfallende Kondenswasser wird im Kondenswasserbehälter aufgefangen.

Intervall für das Leeren: Leeren Sie den Kondenswasserbehälter nach dem Trocknen.

Wenn die maximale Füllmenge des Kondenswasserbehälters erreicht ist, dann leuchtet die Kontrollleuchte ☹.

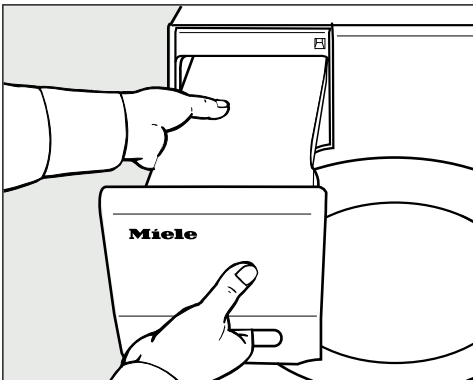
Kontrollleuchte ☹ löschen: bei eingeschaltetem Trockner Tür öffnen und schließen.

⚠ Beschädigung der Tür und Griffblende beim Herausziehen des Kondenswasserbehälters*.

Die Tür und Griffblende können beschädigt werden.

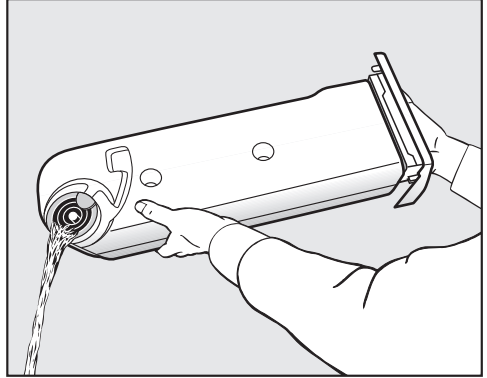
Schließen Sie die Tür immer vollständig.

*Bei Ausführung „Türanschlag rechts“ können Sie diese Warnung ignorieren.



- Ziehen Sie den Kondenswasserbehälter heraus.

- Tragen Sie den Kondenswasserbehälter waagrecht, damit kein Wasser hinausläuft. Fassen Sie den Kondenswasserbehälter an der Griffblende und am Ende an.



- Leeren Sie den Kondenswasserbehälter aus.
- Schieben Sie den Kondenswasserbehälter zurück in den Trockner.

Gesundheitsschädigende Folgen für Menschen oder Tiere sind möglich. Kondenswasser nicht trinken.

Kondenswasser können Sie zum Bügeln wiederverwenden. Dazu sollten Sie das Kondenswasser durch ein Feinsieb oder eine Kaffeefiltertüte gießen. Wenn Sie Kondenswasser in einem Dampfbügeleisen oder Raumluftbefeuchter wiederverwenden möchten, dann beachten Sie die Hinweise des jeweiligen Herstellers.

Duftflakon

FragranceDos

Mit dem Duftflakon (nachkaufbares Zubehör) können Sie Ihrer Wäsche beim Trocknen eine besondere Duftnote verleihen.

Tipp: Den Duftflakon können Sie ganz einfach schließen, wenn Sie einmal ohne Duft trocknen möchten.

⚠️ Gesundheitsschädigende Folgen und Brandgefahr durch falschen Umgang mit dem Duftflakon. Bei Körperkontakt kann ausgelaufener Duftstoff Ihre Gesundheit schädigen. Auslaufender Duftstoff kann zu einem Brand führen.

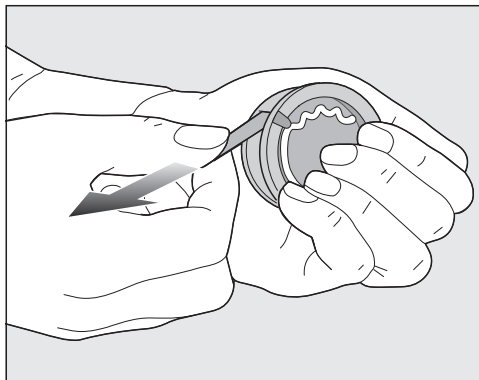
Lesen Sie zuerst das Kapitel „Sicherheitshinweise und Warnungen“, Abschnitt „Verwendung des Duftflakons (nachkaufbares Zubehör)“.

Schutzsiegel vom Duftflakon entfernen

Den Duftflakon nur wie abgebildet halten. Nicht schräg halten oder kippen, sonst läuft Duftstoff aus.

- Nehmen Sie den Duftflakon aus der Verpackung.

Versuchen Sie nicht, den Duftflakon aufzudrehen.

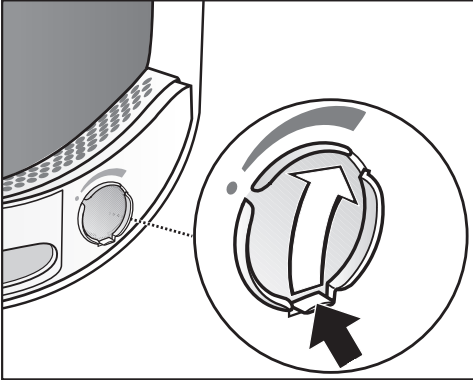


- Umklammern Sie den Duftflakon fest, damit der Duftflakon nicht versehentlich geöffnet wird.
- Ziehen Sie das Schutzsiegel ab.

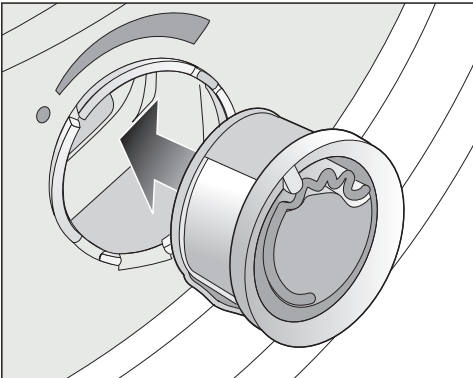
Duftflakon einstecken

- Öffnen Sie die Tür des Trockners.

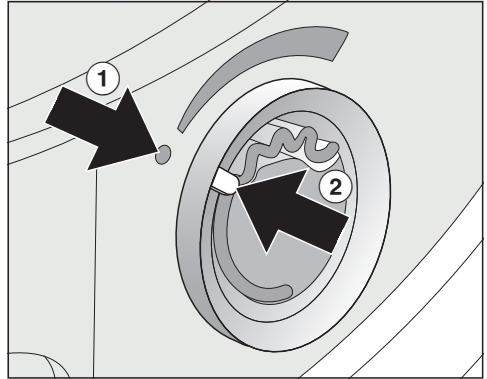
Der Duftflakon wird in den oberen Flusenfilter neben der Griffmulde eingesteckt.



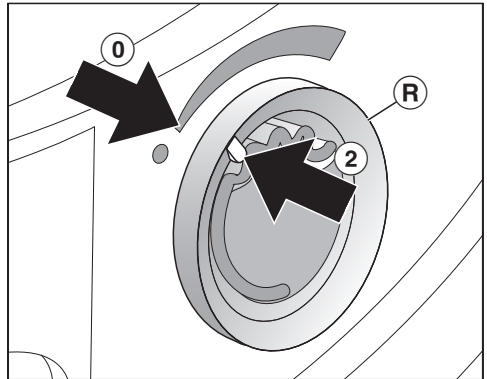
- Öffnen Sie den Schieber an seiner Lasche, bis die Lasche ganz oben ist.



- Stecken Sie den Duftflakon bis zum Anschlag in den Steckplatz.



Die Markierungen ① und ② müssen sich gegenüberliegen.



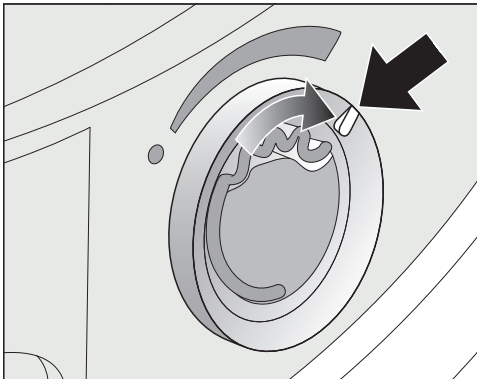
- Drehen Sie den äußeren Ring [®] ein wenig nach rechts.

Der Duftflakon kann herausrutschen. Drehen Sie den äußeren Ring so, dass sich die Markierungen ② und ① gegenüberliegen.

Duftflakon

Duftintensität einstellen

Vor dem Trocknen kann die Duftintensität eingestellt werden.

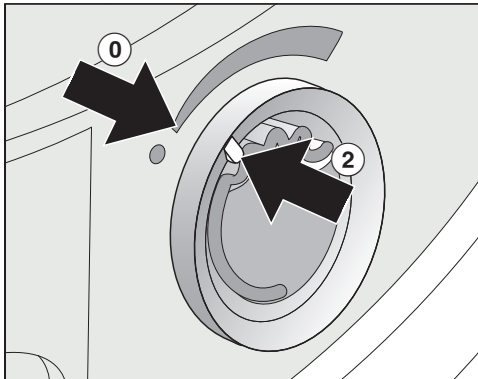


- Drehen Sie den äußeren Ring nach rechts: Je weiter der Duftflakon geöffnet wird, desto stärker kann die Duftintensität eingestellt werden.

Eine zufriedenstellende Duftübertragung erfolgt nur bei feuchter Wäsche und längeren Trocknungszeiten mit genügend Wärmeübertragung. Dabei ist der Duft auch im Aufstellraum des Trockners wahrnehmbar.

Duftflakon schließen

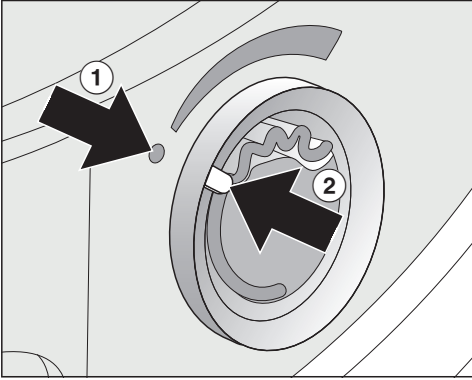
Der Duftflakon soll nach dem Trocknen geschlossen werden, damit nicht unnötig Duftstoff entweicht.



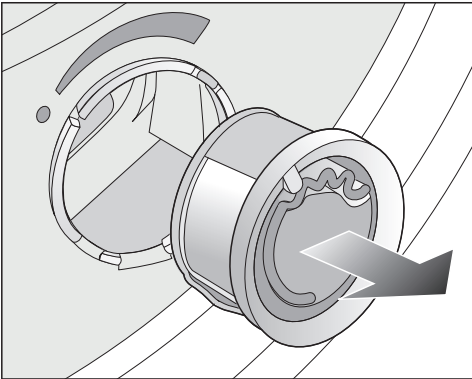
- Drehen Sie den äußeren Ring nach links, bis sich die Markierung ② in Position ① befindet.

Wenn die Duftintensität nicht mehr ausreicht, dann tauschen Sie den Duftflakon gegen einen Neuen aus.

Duftflakon entnehmen/austauschen



- Drehen Sie den äußeren Ring nach links, bis sich die Markierungen ① und ② gegenüberliegen.

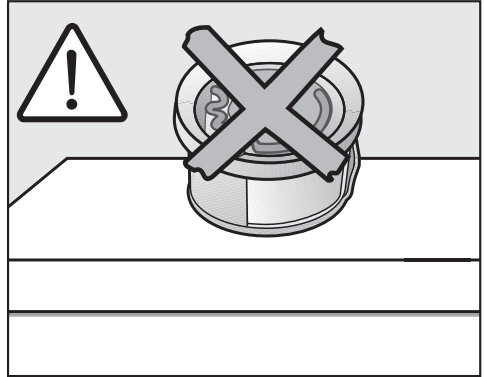


- Tauschen Sie den Duftflakon aus.

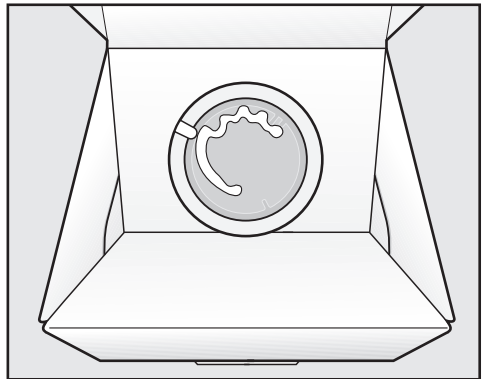
Sie können den Duftflakon in der Verkaufsverpackung zwischenlagern.

Intervall für das Austauschen: Tauschen Sie den Duftflakon aus, wenn er leer ist oder der Duft nicht mehr ausreichend ist.

Sie können den Duftflakon beim Miele Fachhändler, beim Miele Kundendienst oder im Internet bestellen.



Duftstoff kann auslaufen.
Legen Sie den Duftflakon nicht hin.



- Die Verkaufsverpackung mit dem zwischengelagerten Duftflakon nicht hochkant oder kopfüber lagern. Sonst läuft Duftstoff aus.
- Immer kühl und trocken lagern und nicht dem Sonnenlicht aussetzen.
- Bei Neukauf: Das Schutzsiegel erst kurz vor Gebrauch abziehen.

Reinigung und Pflege

Trockner reinigen

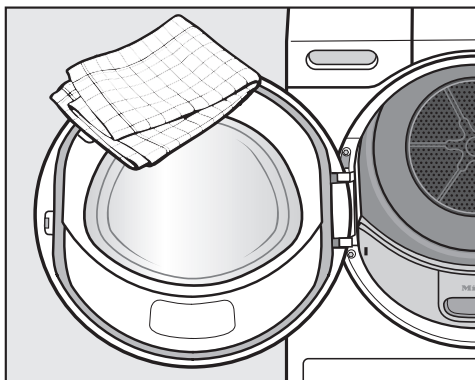
Trennen Sie den Trockner vom Elek-
tronetz.

⚠ Schäden durch Verwendung un-
geeigneter Pflegemittel.

Ungeeignete Pflegemittel können
Kunststoffoberflächen und andere
Teile beschädigen.

Verwenden Sie keine lösemittelhalti-
gen Reiniger, Scheuermittel, Glas-
oder Allzweckreiniger.

Reinigungsempfehlung: Reinigen Sie 1-
bis 2-mal im Jahr und nach Bedarf.



- Reinigen Sie den Trockner und die Dichtung an der Türinnenseite nur mit einem leicht feuchten, weichen Tuch und mildem Reinigungsmittel oder Seifenlauge.
- Trocknen Sie alles mit einem weichen Tuch ab.

Flusenfilter reinigen


Umweltbelastung durch falsch ent-
sorgte Flusen.

Um zu vermeiden, dass Mikroplastik
im Abwassersystem verbreitet wird,
sollten Flusen nicht in den Abfluss
gelangen.

Von den Flusenfiltern gesammelte
Flusen werfen Sie in den Mülleimer
für Ihren Hausmüll.

Dieser Trockner verfügt über 2 Flusenfil-
ter im Einfüllbereich der Tür. Beide Flu-
senfilter fangen beim Trockenvorgang
anfallende Flusen auf.

Reinigungsintervall: Reinigen Sie die
Flusenfilter nach jedem Trockenvor-
gang.

Reinigen Sie die Flusenfilter auch
dann, wenn die Kontrollleuchte 
leuchtet.

Die Programmlaufzeit verlängert sich,
wenn Sie nicht reinigen.

Ein Programmabbruch und eine Stö-
rung treten auf.

- Um die Kontrollleuchte zu löschen,
öffnen und schließen Sie die Tür, wäh-
rend der Trockner eingeschaltet ist.

Duftflakon entnehmen

Wenn die Flusenfilter und der Sockelfil-
ter nicht gereinigt werden, dann wird die
Duftintensität reduziert.

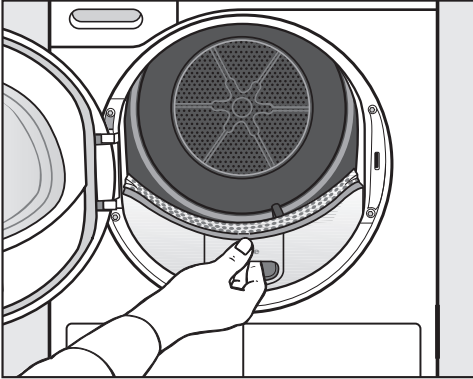
- Entnehmen Sie den Duftflakon. Siehe
Kapitel „Duftflakon“, Abschnitt „Duft-
flakon entnehmen/austauschen“.

Sichtbare Flusen entfernen

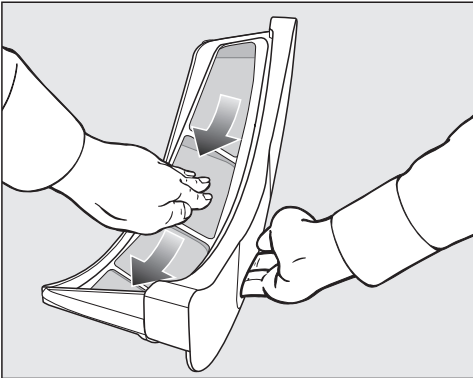
Tipp: Sie können Flusen berührungsfrei
mit dem Staubsauger absaugen.

- Öffnen Sie die Tür.

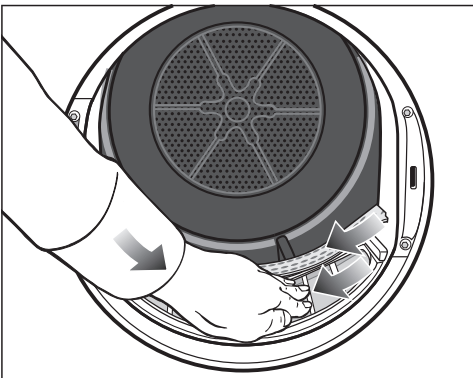
Reinigung und Pflege



- Ziehen Sie den oberen Flusenfilter nach vorne heraus.



- Entfernen Sie die Flusen (siehe Pfeile).

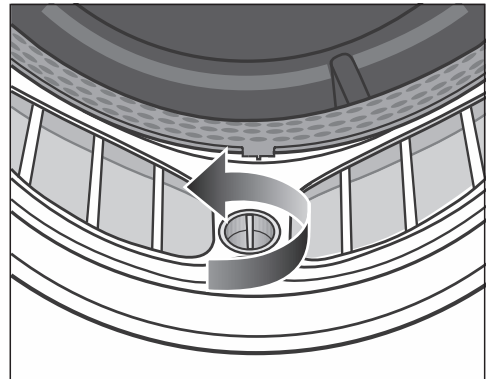


- Entfernen Sie die Flusen (siehe Pfeile) von den Siebflächen aller Flusenfilter und dem gelochten Wäscheabweiser.
- Schieben Sie den oberen Flusenfilter bis zum deutlichen Rasten hinein.
- Schließen Sie die Tür.

Flusenfilter und Luftführungsbereich gründlich reinigen

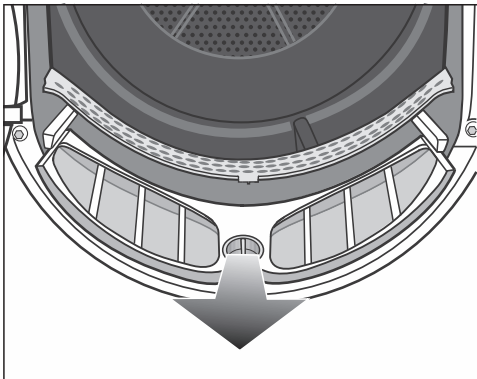
Wenn sich die Trocknungszeit verlängert hat oder die Siebflächen der Flusenfilter sichtbar verklebt/verstopft sind, dann reinigen Sie gründlich.

- Entnehmen Sie den Duftflakon. Siehe Kapitel „Duftflakon“.
- Ziehen Sie den oberen Flusenfilter nach vorne heraus.

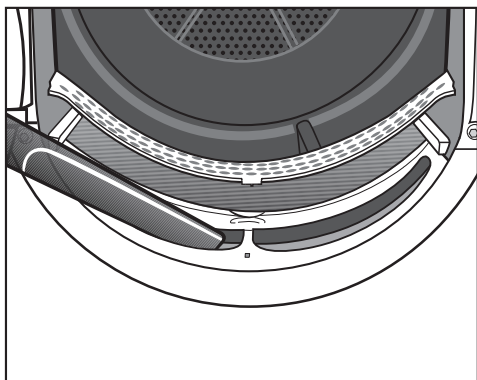


- Drehen Sie am unteren Flusenfilter den gelben Knebel in Pfeilrichtung (bis zum deutlichen Rasten).

Reinigung und Pflege



- Ziehen Sie den Flusenfilter (am Knebel gefasst) nach vorne heraus.



- Entfernen Sie sichtbare Flusen mit dem Staubsauger und langer Staubsaugerdüse aus dem oberen Luftführungsbereich (Öffnungen).

Reinigen Sie alle Flusenfilter mit Wasser.

Flusenfilter nass reinigen

- Reinigen Sie die glatten Kunststoffflächen der Flusenfilter mit einem feuchten Tuch.
- Durchspülen Sie die Siebflächen mit fließendem warmen Wasser.

- Schütteln Sie die Flusenfilter gründlich aus und trocknen Sie diese vorsichtig ab.

Durch nasse Flusenfilter können Funktionsstörungen beim Trocknen auftreten.

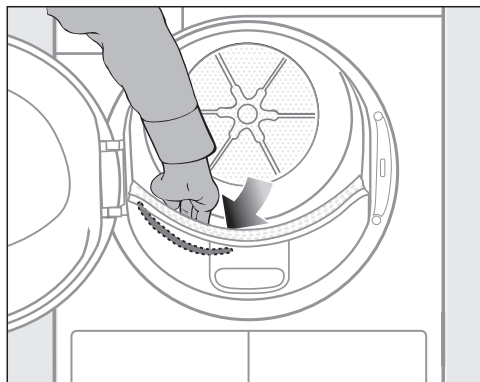
- Schieben Sie den unteren Flusenfilter ganz hinein und verriegeln Sie den gelben Knebel.
- Schieben Sie den oberen Flusenfilter ganz hinein.
- Schließen Sie die Tür.

Restfeuchtesensor reinigen

In der Trommel ist ein Restfeuchtesensor. Der Restfeuchtesensor misst permanent die Wäscherestfeuchte und sorgt somit für ein optimales Trockenergebnis. Waschmittelrückstände können auf Dauer einen Belag auf dem Restfeuchtesensor bilden, wodurch das Trockenergebnis nicht zufriedenstellend ausfallen kann.

Reinigungsintervall: Reinigen Sie den Restfeuchtesensor 1- bis 2-mal im Jahr. Durch die Reinigung bleibt das Trockenergebnis immer wie erwünscht.

- Öffnen Sie die Tür des Trockners.



- Greifen Sie mit Ihrer Hand hinter den gelochten Wäscheabweiser in die Trommel des Trockners.

Auf der linken Seite können Sie den länglichen, metallischen Restfeuchtesensor erfühlen.


- Reinigen Sie den Restfeuchtesensor mit einem feuchten Wischtuch mit etwas Seifenlauge.
- Trocknen Sie den Restfeuchtesensor mit einem weichen Tuch ab.
- Schließen Sie die Tür des Trockners.

Sockelfilter reinigen

Umweltbelastung durch falsch entsorgte Flusen.

Um zu vermeiden, dass Mikroplastik im Abwassersystem verbreitet wird, sollten Flusen nicht in den Abfluss gelangen.

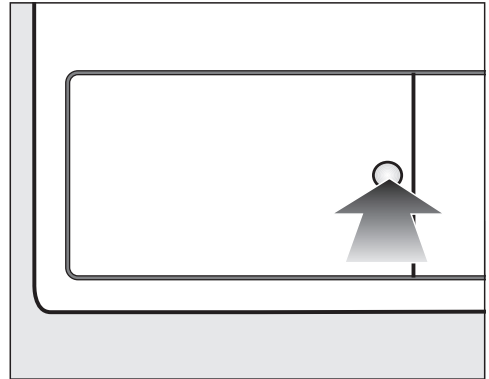
Um das Reinigungswasser aufzufangen, reinigen Sie den Sockelfilter in einer Schüssel oder einem Eimer.

Reinigungsintervall: Reinigen Sie den Sockelfilter immer dann, wenn die Kontrollleuchte  leuchtet oder sich die Programmlaufzeit verlängert hat.

Die Programmlaufzeit verlängert sich, wenn Sie nicht reinigen.
Ein Programmabbruch und eine Störung treten auf.

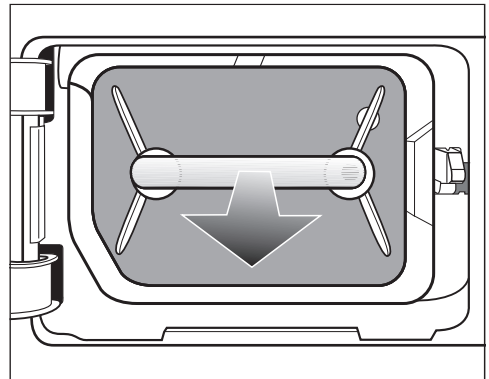
- Um die Kontrollleuchte zu löschen, öffnen und schließen Sie die Tür, während der Trockner eingeschaltet ist.

Sockelfilter entnehmen



- Drücken Sie zum Öffnen gegen die runde, vertiefte Fläche an der Klappe für den Wärmetauscher.

Die Klappe springt auf.

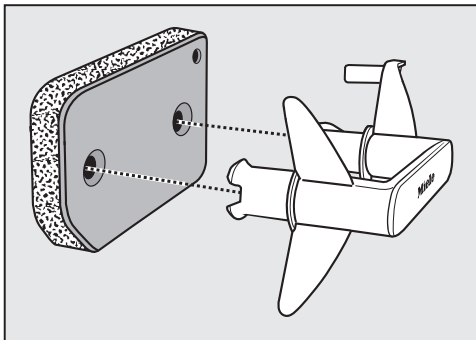


- Ziehen Sie den Sockelfilter am Griff heraus.


Beim Herausziehen des Sockelfilters fährt der rechte Führungsstift heraus. Der Führungsstift verhindert, dass die Klappe ohne den Sockelfilter geschlossen werden kann.

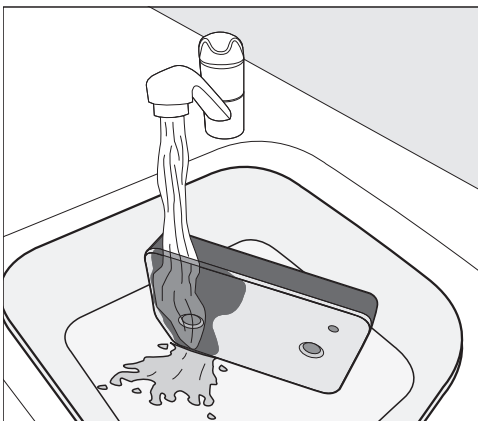
Reinigung und Pflege

Sockelfilter reinigen



- Ziehen Sie den Griff aus dem Sockelfilter heraus.
- Waschen Sie den Sockelfilter unter fließendem Wasser behutsam und gründlich aus.

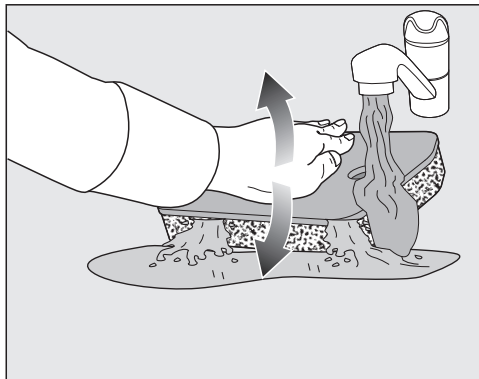
 Um das Reinigungswasser aufzufangen, stellen Sie eine Schüssel oder einen Eimer unter den Wasserhahn.



Tipp: Damit sich vorhandene Rückstände auf der Oberfläche schneller lösen, lassen Sie einen Wasserstrahl senkrecht über die Vorderseite des Sockelfilters laufen.

- Drücken Sie den Sockelfilter zwi- schendurch immer wieder behutsam aus.

Tipp: Legen Sie den Sockelfilter flach in die Schüssel oder den Eimer.



- Um tiefer liegende Rückstände effizient zu lösen, drücken Sie immer wieder sanft mit der flachen Hand auf den Sockelfilter.
- Durchspülen und waschen Sie den Sockelfilter so lange, bis keine Rückstände mehr sichtbar sind.
- Drücken Sie den Sockelfilter mit der flachen Hand behutsam aus, bis kein Wasser mehr heraustropft.

Tipp: Um Wasser aufzusaugen, legen Sie den feuchten Sockelfilter zwischen 2 Handtüchern. Drücken Sie auf einer ebenen Oberfläche immer wieder sanft mit der flachen Hand auf den Sockelfilter. Der Sockelfilter trocknet schneller.

Der Sockelfilter darf nicht tropfnass eingesetzt werden.

Sonst tritt eine Störung auf.

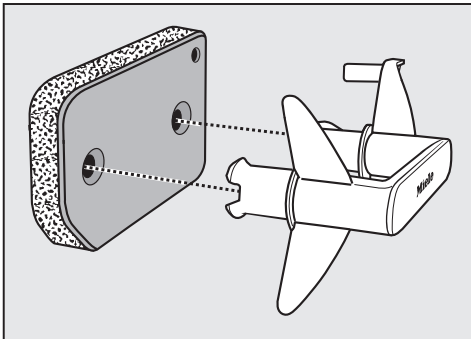
Drücken Sie den Sockelfilter behut- sam aus.

Wird ein Trockenprogramm nach dem Einsetzen des gereinigten Sockelfilters mit einer Fehlermeldung abgebrochen: Der Sockelfilter wurde zu nass eingesetzt. Drücken Sie den Sockelfilter nochmal behutsam aus. Lassen Sie den Sockelfilter an der Luft trocknen. Wenn trotzdem wieder eine Störung auftritt, können hartnäckige Rückstände von Waschsubstanzen der Auslöser sein. Regenerieren Sie den Sockelfilter in der Waschmaschine. Siehe Kapitel „Was tun, wenn ...“, Abschnitt „Sockelfilter regenerieren“.

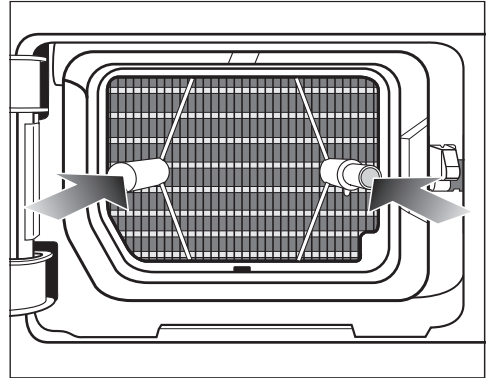
⚠ Verstopfungen durch einen beschädigten oder verschlissenen Sockelfilter.

Der Wärmetauscher verstopft und ein Schaden kann entstehen.

Kontrollieren Sie den Sockelfilter gemäß dem Abschnitt „Sockelfilter tauschen“ im Kapitel „Was tun, wenn ...“. Tauschen Sie den Sockelfilter aus, wenn erforderlich.



- Entfernen Sie mit einem feuchten Wischtuch vorhandene Flusen vom Griff.
- Stecken Sie den Sockelfilter richtig herum auf den Griff auf.



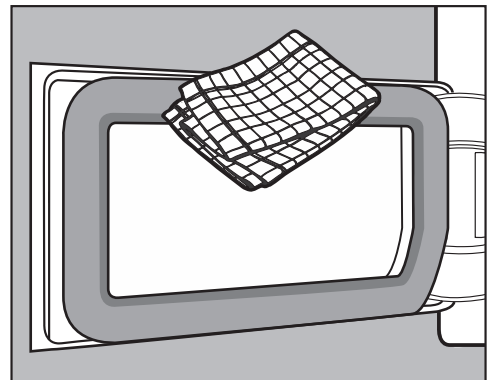
- Schieben Sie den Sockelfilter vollständig hinein.

Gleichzeitig wird der rechte Führungsstift eingeschoben.

Reinigungswasser ausgießen

- Um mögliche Partikel oder Flusen aufzufangen, gießen Sie den Inhalt der Schüssel oder des Eimers durch einen Filter (z. B. Kaffeefilter) aus.
- Werfen Sie den Filter in den Mülleimer für Ihren Hausmüll.

Klappe für den Sockelfilter reinigen



- Entfernen Sie mit einem feuchten Wischtuch vorhandene Flusen. Dabei das Dichtungsgummi nicht beschädigen.

Reinigung und Pflege

- Schließen Sie die Klappe für den Wärmetauscher.



Schäden oder ineffektive Trocknung, wenn ohne Sockelfilter oder mit geöffneter Klappe für den Wärmetauscher getrocknet wird.

Übermäßige Flusenansammlungen können zu einem Defekt des Trockners führen. Ein undichtes System führt zu einer ineffektiven Trocknung.



Betreiben Sie den Trockner nur mit eingesetztem Sockelfilter und geschlossener Klappe für den Wärmetauscher.

Sie können die meisten Störungen und Fehler, zu denen es im täglichen Betrieb kommen kann, selbst beheben. In vielen Fällen können Sie Zeit und Kosten sparen, da Sie nicht den Kundendienst rufen müssen.



Unter www.miele.com/service erhalten Sie Informationen zur selbstständigen Behebung von Störungen.

Die nachfolgenden Tabellen sollen Ihnen dabei helfen, die Ursachen einer Störung oder eines Fehlers zu finden und zu beseitigen.




Kontrollleuchten oder Hinweise in der Zeitanzeige nach Programmabbruch

Problem	Ursache und Behebung
Kontrollleuchte  leuchtet nach einem Programmabbruch, ein Signal ertönt.	<p>Der Kondenswasserbehälter ist voll oder der Ablaufschlauch ist geknickt.</p> <ul style="list-style-type: none"> ■ Um die Kontrollleuchte  auszuschalten, öffnen und schließen Sie die Tür (bei eingeschaltetem Trockner). ■ Entleeren Sie das Kondenswasser. ■ Prüfen Sie den Ablaufschlauch. ■ Siehe Kapitel „Reinigung und Pflege“.
F und eine andere Ziffernkombination blinken nach einem Programmabbruch, ein Signal ertönt.	<p>Die Ursache lässt sich nicht unmittelbar feststellen.</p> <ul style="list-style-type: none"> ■ Schalten Sie den Trockner aus und ein. ■ Starten Sie ein Programm. <p>Erfolgen wieder Programmabbruch und Fehlermeldung, liegt ein Defekt vor. Informieren Sie den Miele Kundendienst.</p>
0:00 leuchtet und das Programm wurde abgebrochen, ein Signal ertönt.	<p>Die Wäsche hat sich ungünstig verteilt oder aufgerollt.</p> <ul style="list-style-type: none"> ■ Lockern Sie die Wäsche auf und entnehmen Sie eventuell einen Teil der Wäsche. ■ Schalten Sie den Trockner aus und ein. ■ Starten Sie ein Programm.

Was tun, wenn ...

Problem	Ursache und Behebung
<p>F und DEE blinken, ein Signal ertönt. Kontrollleuchte  leuchtet.</p>	<p>Verstopfungen durch Flusen oder Waschmittelrückstände liegen vor.</p> <ul style="list-style-type: none"> ■ Um die Meldung auszuschalten, wählen Sie die Programmwählerstellung . ■ Reinigen Sie die Flusenfilter und den Sockelfilter. <ul style="list-style-type: none"> – Reinigungshinweise finden Sie im Kapitel „Reinigung und Pflege“. – Wenn die Flusenfilter und der Sockelfilter beschädigt oder verformt sind oder nicht mehr gereinigt werden können, dann müssen Sie ausgetauscht werden. – Wenn nach der Reinigung die Fehlermeldung wieder erfolgt, dann können die nachfolgenden Ursachen vorliegen.
	<p>Der Sockelfilter ist zu nass eingesetzt worden.</p> <ul style="list-style-type: none"> ■ Drücken Sie den Sockelfilter behutsam aus. ■ Lassen Sie den Sockelfilter an der Luft trocknen.
	<p>Im Sockelfilter sind noch tiefer liegende Rückstände vorhanden, die sich nicht entfernen ließen.</p> <ul style="list-style-type: none"> ■ Kontrollieren Sie den Sockelfilter. Siehe Abschnitt „Sockelfilter tauschen“ im Kapitel „Was tun, wenn ...“. ■ Wenn der Sockelfilter nicht beschädigt oder verformt ist, dann können Sie den Sockelfilter in der Waschmaschine regenerieren. Siehe Abschnitt „Sockelfilter regenerieren“ im Kapitel „Was tun, wenn ...“.
	<p>Der Wärmetauscher ist verstopft.</p> <ul style="list-style-type: none"> ■ Kontrollieren Sie den Wärmetauscher. Siehe Abschnitt „Wärmetauscher kontrollieren“ im Kapitel „Was tun, wenn ...“.

Kontrollleuchten oder Hinweise in der Zeitanzeige

Problem	Ursache und Behebung
Kontrollleuchte  leuchtet am Programmende.	<p>Der Trockner arbeitet nicht optimal oder nicht wirtschaftlich. Mögliche Ursachen können Verstopfungen durch Flusen oder Waschmittelrückständen sein.</p> <ul style="list-style-type: none"> ■ Um die Kontrollleuchte  auszuschalten, öffnen und schließen Sie die Tür (bei eingeschaltetem Trockner). ■ Beachten Sie die Reinigungshinweise im Kapitel „Reinigung und Pflege“. ■ Reinigen Sie die Flusenfilter. ■ Kontrollieren Sie auch den Sockelfilter und reinigen diesen, wenn nötig. <p>Das mögliche Aufleuchten der Kontrollleuchte  können Sie selbst beeinflussen.</p> <ul style="list-style-type: none"> ■ Folgen Sie der Beschreibung im Kapitel „Programmierfunktionen“, Abschnitt „P20 Luftwegeanzeige“.
-0- leuchtet	<p>Der Programmwähler wurde verstellt.</p> <ul style="list-style-type: none"> ■ Wählen Sie das ursprüngliche Programm, dann leuchtet die Restzeit wieder auf.
Am Programmende blinken Balken: L _] ... L _] ... L _] ...	<p>Das Programm ist beendet, aber die Wäsche wird noch abgekühlt.</p> <ul style="list-style-type: none"> ■ Sie können die Wäsche entnehmen und ausbreiten oder weiter abkühlen lassen.
Nach dem Einschalten blinken und leuchten Striche: _ _ _ . Die Programmwahl ist nicht möglich.	<p>Der Pin-Code ist aktiviert.</p> <ul style="list-style-type: none"> ■ Siehe Kapitel „Programmierung“, Abschnitt „P07 Pin-Code“.
UP leuchtet und kein Programmstart ist möglich.	<p>Für den Trockner steht ein Update zur Verfügung. Siehe Kapitel „Programmierung“, Abschnitt „P24 RemoteUpdate“.</p>
Ltr leuchtet	<p>Keine Störung. Der Trockner ist vernetzt.</p>
OFF leuchtet	<p>Keine Störung. Die Fernsteuerung ist ausgeschaltet. Siehe Kapitel „Programmierung“.</p>
Lon leuchtet	<p>Keine Störung. Der Trockner ist vernetzt.</p>
noL leuchtet	<p>Keine Störung. Der Trockner ist nicht vernetzt. Siehe Kapitel „Programmierung“.</p>

Was tun, wenn ...

Ein nicht zufrieden stellendes Trockenergebnis

Problem	Ursache und Behebung
Die Wäsche ist nicht zufriedenstellend getrocknet.	<p>Die Beladung bestand aus unterschiedlichen Geweben.</p> <ul style="list-style-type: none">■ Trocknen Sie mit <i>Lüften warm/DryFresh</i> nach.■ Wählen Sie demnächst ein geeignetes Programm. <p>Tipp: Sie können die Trockenstufen einiger Programme individuell anpassen. Siehe Kapitel „Programmierfunktionen“, Abschnitte „P01 Trockenstufen Baumwolle“, „P02 Trockenstufen Pflegeleicht“.</p>
Wäsche oder federgefüllte Kopfkissen entwickeln durch das Trocknen einen unangenehmen Geruch.	<p>Wäsche wurde mit zu wenig Waschmittel gewaschen. Federn haben die Eigenschaft, bei Wärme Eigengerüche zu entwickeln.</p> <ul style="list-style-type: none">■ Wäsche: mit genügend Waschmittel waschen■ Kopfkissen: außerhalb des Trockners auslüften■ Nutzen Sie beim Trocknen den Duftflakon (nachkaufbares Zubehör), wenn Sie einen besonderen Duft bevorzugen.
Wäschestücke aus synthetischen Fasern sind nach dem Trocknen statisch aufgeladen.	<p>Synthetisches neigt zu statischen Aufladungen.</p> <ul style="list-style-type: none">■ Ein beim Waschen verwendetes Weichspülmittel im letzten Spülgang kann die statische Aufladung beim Trocknen mindern.
Beim Trocknen fallen Flusen an.	<p>Flusen, die sich hauptsächlich durch Abrieb beim Tragen oder zum Teil beim Waschen auf den Textilien gebildet haben, lösen sich. Die Beanspruchung im Trockner ist eher gering.</p> <p>Anfallende Flusen werden durch Flusen- und Sockelfilter aufgefangen und können leicht entfernt werden.</p> <ul style="list-style-type: none">■ Siehe Kapitel „Reinigung und Pflege“.

Der Trockenvorgang dauert sehr lange

Problem	Ursache und Behebung
Der Trockenvorgang dauert sehr lange oder wird sogar abgebrochen.*	Der Aufstellraum ist zu warm. ■ Lüften Sie gründlich.
	Waschmittelrückstände, Haare und Feinstflusen können Verstopfungen verursachen. ■ Reinigen Sie die Flusenfilter und den Sockelfilter. ■ Entfernen Sie sichtbare Flusen vom Wärmetauscher.
	Die Wäsche hat sich ungünstig verteilt oder aufgerollt. Die Trommel ist zu voll. ■ Lockern Sie die Wäsche auf und entnehmen Sie einen Teil. ■ Starten Sie ein Programm.
	Das Gitter unten rechts ist zugestellt worden. ■ Entfernen Sie Wäschekorb oder andere Gegenstände.
	Die Textilien sind zu nass. ■ Schleudern Sie in der Waschmaschine mit höherer Drehzahl.
	Aufgrund metallischer Reißverschlüsse wird der Feuchtegrad der Wäsche nicht exakt ermittelt. ■ Öffnen Sie künftig die Reißverschlüsse. ■ Tritt das Problem erneut auf, trocknen Sie diese Textilien im Programm <i>Lüften warm/DryFresh</i> .

* Schalten Sie den Trockner aus und ein, bevor Sie ein neues Programm starten.

Was tun, wenn ...

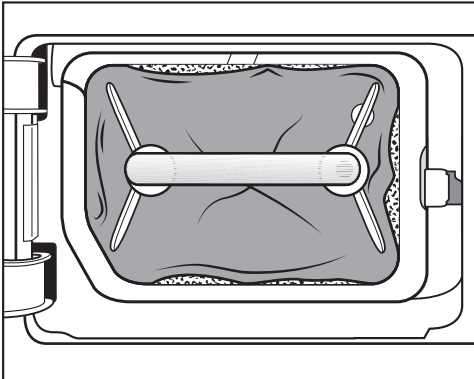
Andere Probleme

Problem	Ursache und Behebung
Es sind Betriebsgeräusche (Sirren / Brummen) zu hören.	Das ist keine Störung. Der Kompressor ist in Betrieb. Das sind normale Geräusche, die durch den Betrieb des Kompressors hervorgerufen werden.
Es lässt sich kein Programm starten.	Die Ursache lässt sich nicht unmittelbar feststellen. <ul style="list-style-type: none">■ Den Netzstecker einstecken.■ Den Trockner einschalten.■ Die Tür des Trockners schließen.■ Die Sicherung der Hausinstallation prüfen.
	Stromausfall? Nach Rückkehr der Versorgungsspannung startet ein zuvor gelaufenes Programm automatisch.
Allein die Sensortaste <i>Start/Wäsche nachlegen</i> leuchtet im laufenden Programm pulsierend.	Nach 10 Minuten im laufenden Programm werden Anzeigeelemente dunkelgeschaltet. Die Sensortaste <i>Start/Wäsche nachlegen</i> leuchtet pulsierend. Das ist kein Fehler, sondern eine ordnungsgemäße Funktion, die der Energieeinsparung dient. <ul style="list-style-type: none">■ Berühren Sie eine Sensortaste, um Anzeigeelemente einzuschalten. Siehe Kapitel „Programmierfunktionen“, Abschnitt „// Ausschaltverhalten Bedienfeld“.
Der Trockner ist ausgeschaltet.	Dieser Trockner schaltet sich nach 15 Minuten automatisch aus, wenn keine Bedienung erfolgt. Das ist kein Fehler, sondern eine ordnungsgemäße Funktion. <ul style="list-style-type: none">■ Wählen Sie ein Programm.
Die Trommelbeleuchtung leuchtet nicht.	Die Trommelbeleuchtung schaltet sich automatisch nach einiger Zeit und nach dem Programmstart aus (Energieeinsparung). <ul style="list-style-type: none">■ Schalten Sie den Trockner aus und wieder ein.■ Um die Trommelbeleuchtung einzuschalten, öffnen Sie die Trocknertür.
	Die Trommelbeleuchtung ist defekt. Die Trommelbeleuchtung ist auf eine langlebige Haltbarkeit ausgelegt und muss daher in der Regel nicht ausgetauscht werden. <ul style="list-style-type: none">■ Wenn die Trommelbeleuchtung trotz aller Versuche nicht leuchtet, informieren Sie den Miele Kundendienst.

Sockelfilter tauschen

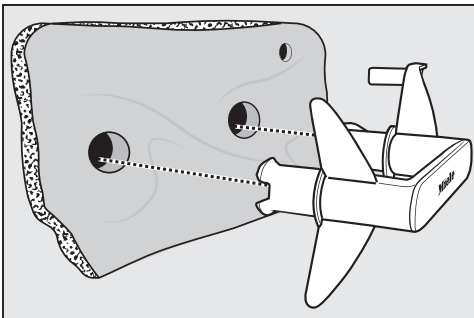
Der Wärmetauscher kann verstopfen. Wenn Sie die nachfolgend beschriebenen Verschleißspuren vor oder nach der Reinigung erkennen, dann tauschen Sie den Sockelfilter sofort aus (nachkaufbares Zubehör).

Passungengenauigkeit



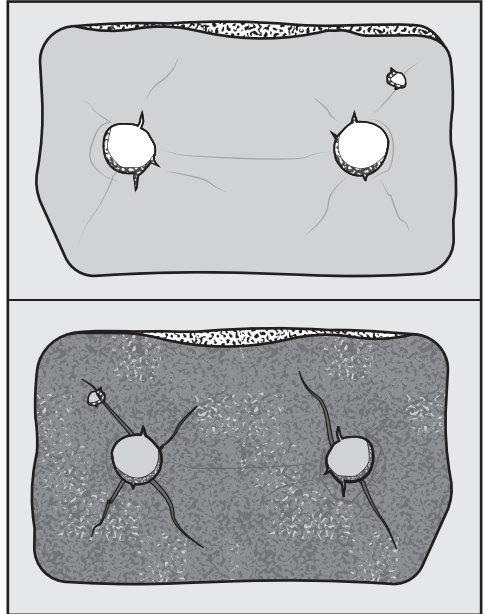
Die Ränder des Sockelfilters liegen nicht an und der Sockelfilter ist verformt. An den nicht richtig anliegenden Rändern werden Flusen ungefiltert in den Wärmetauscher geblasen. Hierdurch verstopft der Wärmetauscher auf Dauer.

Verformungen



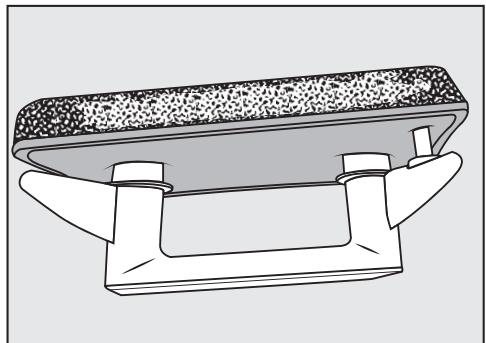
Die Verformungen deuten darauf hin, dass der Sockelfilter verschlissen ist.

Spalten, Risse, Abdrücke



Durch Risse und Spalten werden Flusen in den Wärmetauscher geblasen. Hierdurch verstopft der Wärmetauscher auf Dauer.

Weiße oder andersfarbige Rückstände



Die Rückstände sind auf Faserrückstände der Wäsche und verbliebene Waschmittelbestandteile zurückzuführen. Rückstände finden Sie auf der Vorderseite und an den Seitenrändern des So-

Was tun, wenn ...

ckelfilters. In Extremfällen bilden Rückstände hartnäckige Verkrustungen. Die Rückstände sind ein Zeichen dafür, dass der Sockelfilter nicht mehr passgenau an den Seitenrändern anliegt, auch wenn er einwandfrei aussieht: An den Rändern werden Flusen ungefiltert eingeblasen.

Regenerieren Sie den Sockelfilter. Wenn der Sockelfilter bald wieder diese Rückstände aufweist, muss der Sockelfilter ersetzt werden.

Sockelfilter regenerieren

Sie können einen oder mehrere verschmutzte Sockelfilter in der Waschmaschine regenerieren. So wird der Sockelfilter wieder einsatzfähig.

Prüfen Sie vor dem Regenerieren, ob der Sockelfilter in Ordnung ist. Kontrollieren Sie den Sockelfilter gemäß dem Abschnitt „Sockelfilter tauschen“ im Kapitel „Was tun, wenn ...“. Tauschen Sie den Sockelfilter aus, wenn er verschlissen ist.

- Waschen Sie einen oder mehrere Sockelfilter separat ohne Textilien. Geben Sie kein Waschmittel hinzu.
- Wählen Sie ein Kurzwaschprogramm mit einer Temperatur von maximal 40 °C und einer Schleuderdrehzahl von maximal 600 U/min.

Nach dem Waschen und Schleudern können Sie den Sockelfilter wieder einsetzen.

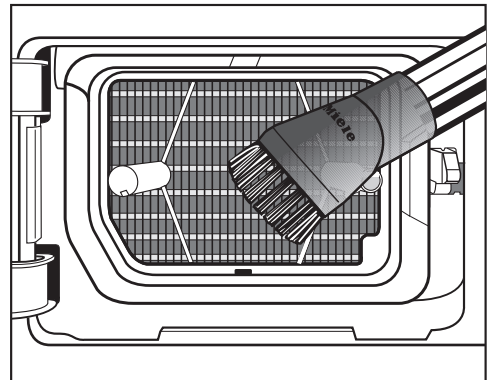
Wärmetauscher kontrollieren

⚠ Verletzungsgefahr durch scharfe Kühlrippen.
Sie können sich schneiden.
Berühren Sie nicht die Kühlrippen mit den Händen.

- Schauen Sie nach, ob sich Flusen angesammelt haben.

Wenn Flusen vorhanden sind, müssen diese entfernt werden.

⚠ Schäden durch eine falsche Reinigung des Wärmetauschers.
Wenn Kühlrippen beschädigt oder verbogen sind, trocknet der Trockner nicht ausreichend.
Reinigen Sie mit Staubsauger und Saugpinsel. Führen Sie den Saugpinsel nur leicht ohne Druck über die Kühlrippen des Wärmetauschers.



- Saugen Sie Flusen und Rückstände ab.

Unter www.miele.com/service erhalten Sie Informationen zur selbstständigen Behebung von Störungen und zu Miele Ersatzteilen.

Kontakt bei Störungen

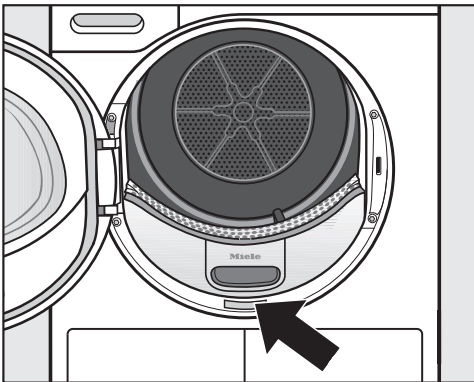
Bei Störungen, die Sie nicht selbst beheben können, benachrichtigen Sie z. B. Ihren Miele Fachhändler oder den Miele Kundendienst.

Den Miele Kundendienst können Sie online unter www.miele.com/service buchen.

Die Kontaktdaten des Miele Kundendienstes finden Sie am Ende dieses Dokumentes.

Der Kundendienst benötigt die Modellkennung und die Fabrikationsnummer (Fabr./SN/Nr.). Beide Angaben finden Sie auf dem Typenschild.

Das Typenschild finden Sie, wenn Sie die Tür Ihres Trockners öffnen:



EPREL-Datenbank

Die Informationen zu der Energieverbrauchs-kennzeichnung und den Ökodesign-Anforderungen sind in der europäischen Produktdatenbank (EPREL) zu finden. Unter folgendem Link <https://eprel.ec.europa.eu/> erreichen Sie die Produktdatenbank. Hier werden Sie aufgefordert, die Modellkennung einzugeben.

Die Modellkennung finden Sie auf dem Typenschild.



Nachkaufbares Zubehör

Für diesen Trockner erhalten Sie nachkaufbares Zubehör im Miele Fachhandel oder beim Miele Kundendienst.

Diese und viele weitere interessante Produkte können Sie auch im Miele Webshop bestellen.

Trocknerkorb

Mit dem Trocknerkorb können Sie solche Produkte trocknen oder auslüften, die nicht mechanisch beansprucht werden sollen.

Duftflakon

Nutzen Sie beim Trocknen den Duftflakon, wenn Sie einen besonderen Duft bevorzugen.

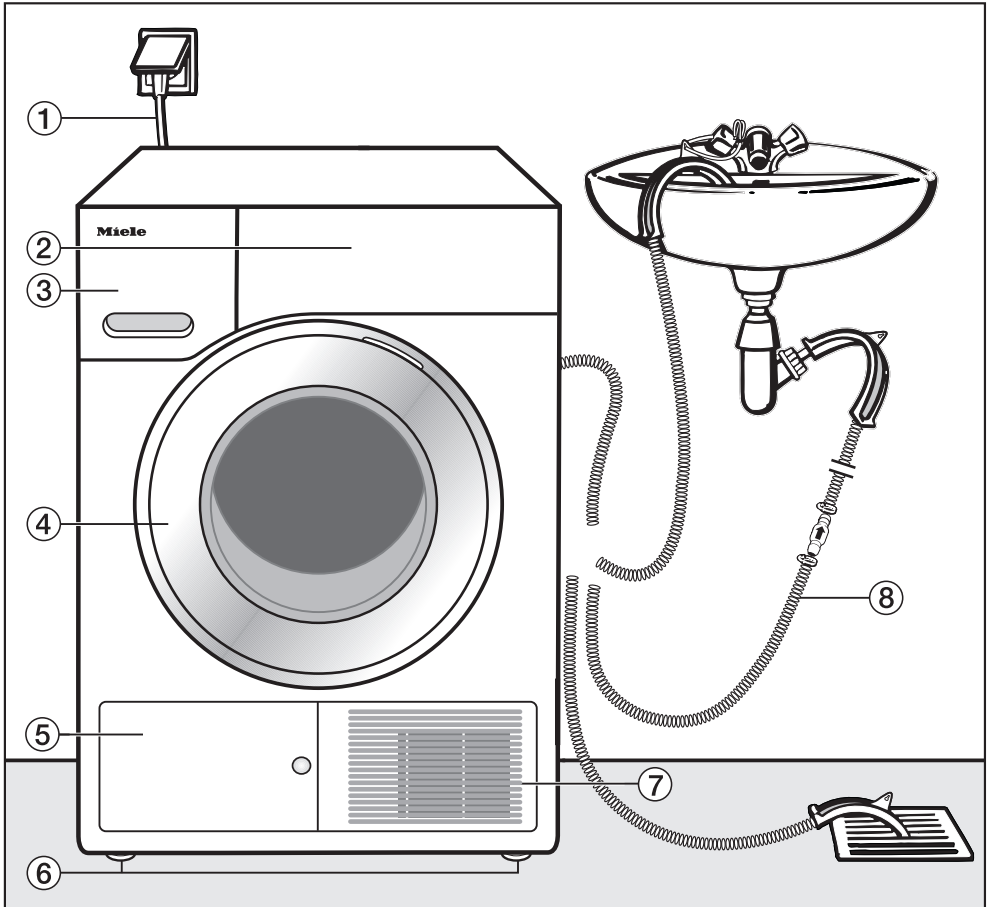
Garantie

Die Garantiezeit beträgt 2 Jahre.

Weitere Informationen entnehmen Sie den mitgelieferten Garantiebedingungen.

Installation

Vorderansicht



① Netzanschlussleitung

② Bedienblende

③ Kondenswasserbehälter

④ Tür

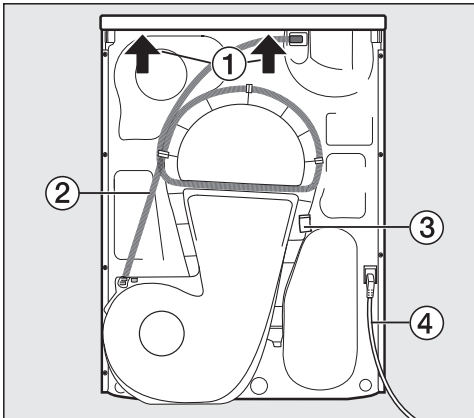
⑤ Klappe für den Sockelfilter

⑥ 4 höhenverstellbare Füße

⑦ Kühlluftgitter

⑧ Ablaufschlauch für das Kondenswasser

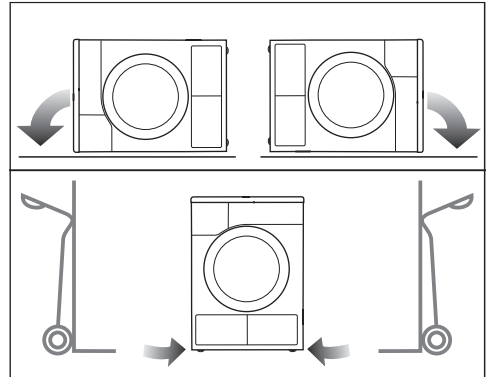
Rückansicht



- ① Deckelüberstand mit Griffmöglichkeiten für den Transport
- ② Ablaufschlauch für das Kondenswasser
- ③ Haken zur Aufwicklung der Netzanschlussleitung beim Transport
- ④ Netzanschlussleitung

Trockner transportieren

⚠ Personen- und Sachschäden durch falschen Transport. Wenn der Trockner kippt, können Sie sich verletzen und Beschädigungen verursachen. Achten Sie beim Transport des Trockners auf dessen Standsicherheit.



- Bei liegendem Transport: Legen Sie den Trockner nur auf die linke oder rechte Seitenwand.
- Bei stehendem Transport: Wenn Sie eine Sackkarre verwenden, dann transportieren Sie den Trockner ebenfalls nur über die linke oder rechte Seitenwand.

Trockner zum Aufstellungsort tragen

⚠ Verletzungsgefahr durch nicht festsitzenden Deckel. Die hintere Befestigung des Deckels kann durch äußere Umstände brüchig werden. Der Deckel kann beim Tragen abreißen. Prüfen Sie vor dem Tragen den Deckelüberstand auf einen festen Sitz.

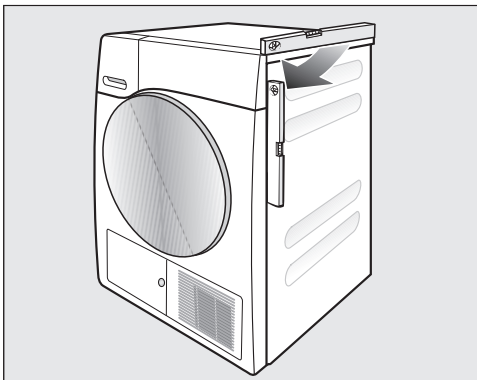
- Tragen Sie den Trockner an den vorderen Gerätefüßen und dem hinteren Deckelüberstand.

Installation

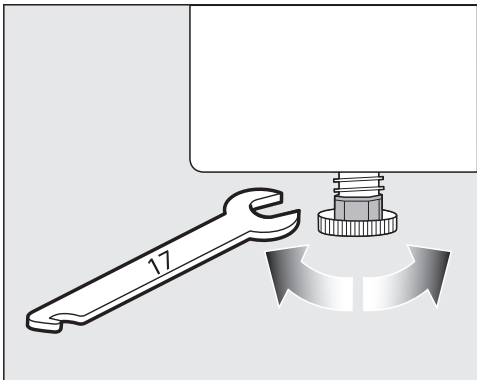
Aufstellen

Trockner ausrichten

Im Schwenkbereich der Trocknertür darf keine abschließbare Tür, Schiebetür oder entgegengesetzt angeschlagene Tür installiert werden.



Für einen einwandfreien Betrieb muss der Trockner lotrecht ausgerichtet werden. Bodenunebenheiten können durch die Schraubfüße des Trockners ausgeglichen werden.



- Drehen Sie die Schraubfüße mit einem flachen Maulschlüssel oder der Hand.



⚠ Brandgefahr und Explosionsgefahr durch Beschädigung des Trockners.

Das Kältemittel ist brennbar und explosiv.

Nehmen Sie keine Veränderungen am Trockner vor. Sorgen Sie dafür, dass der Trockner nicht beschädigt wird.

Wenn der Trockner beschädigt ist, dann befolgen Sie die folgenden Hinweise:

- Vermeiden Sie offenes Feuer und Zündquellen.
- Trennen Sie den Trockner vom Elektronetz.
- Durchlüften Sie den Aufstellraum des Trockners.
- Benachrichtigen Sie den Miele Kundendienst.

Stillstandzeit nach dem Aufstellen

⚠ Schäden durch eine zu frühe Inbetriebnahme.

Dabei kann die Wärmepumpe beschädigt werden.

Warten Sie nach dem Aufstellen eine Stunde ab, bevor Sie ein Trocknungsprogramm starten.

Belüftung

Die Öffnung für Kühlluft an der Vorderseite nicht abdecken. Sonst ist keine ausreichende Luftkühlung des Wärmetauschers gewährleistet.

Der Luftspalt zwischen Trocknerunterseite und Fußboden darf nicht durch Sockelleisten, hochflorigen Teppichboden usw. verkleinert werden. Sonst ist keine ausreichende Luftzufuhr gewährleistet.

Die zur Luftkühlung des Wärmetauschers ausgeblasene warme Luft erwärmt die Raumluft. Sorgen Sie deshalb für eine ausreichende Raumbelüftung: z. B. das Fenster öffnen. Sonst verlängert sich die Trockenzeit (höherer Energiebedarf).

Dieser Trockner entwickelt durch den Betrieb mit seiner Wärmepumpe in seinem Gehäuse sehr viel Wärme. Diese Wärme muss gut abgeführt werden können.

Ansonsten kann sich die Trocknungsdauer verlängern oder es ist auf Dauer mit einer Beschädigung des Trockners zu rechnen.

Die dauerhafte Raumbelüftung während des Trockenvorgangs sowie der Luftspalt zwischen Trocknerunterseite und Fußboden müssen jederzeit gewährleistet sein.

Vor einem späteren Transport

Eine nach dem Trocknen verbliebene geringe Menge Kondenswasser im Bereich der Pumpe kann beim Kippen des Trockners auslaufen. Empfehlung: Vor dem Transport für ca. 1 Minute ein Programm starten. Restliches Kondenswasser wird so in den Kondenswasserbehälter (den

Sie dann noch einmal ausleeren müssen) oder über den Ablaufschlauch abgeleitet.

Zusätzliche Aufstellungsbedingungen

Unterschiebbar

Dieser Trockner darf unter eine Arbeitsplatte geschoben werden.

Gerätedefekt wegen Wärmebildung. Sorgen Sie dafür, dass der aus dem Trockner austretende warme Luftstrom abgeführt werden kann.

- Eine Demontage des Gerätedeckels ist nicht möglich.
- Der Elektroanschluss muss in der Nähe des Trockners installiert werden und zugänglich sein.
- Die Trockenzeit kann sich geringfügig verlängern.

Nachkaufbares Zubehör

– Wasch-Trocken-Verbindungssatz

Dieser Trockner kann mit einer Miele Waschmaschine als Wasch-Trocken-Säule aufgestellt werden. Es darf nur der dafür erforderliche Miele Wasch-Trocken-Verbindungssatz verwendet werden.

– Sockel

Für diesen Trockner ist ein Sockel mit Schublade erhältlich.

Installation

Kondenswasser extern ableiten

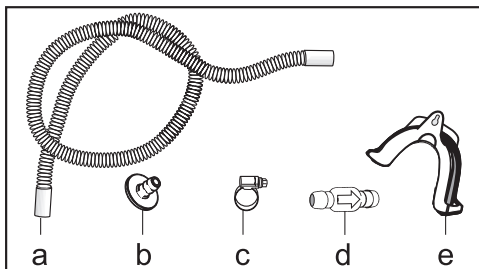
Anmerkung

Beim Trocknen anfallendes Kondenswasser wird durch den Ablaufschlauch auf der Trocknerrückseite in den Kondenswasserbehälter gepumpt.

Sie können das Kondenswasser mit dem Ablaufschlauch auf der Rückseite des Trockners auch extern ableiten. Den Kondenswasserbehälter müssen Sie dann nicht mehr leeren.

Schlauchlänge: 1,49 m
Max. Abpumphöhe: 1,00 m
Max. Abpumplänge: 4,00 m

Abpumpzubehör



- beiliegend: Adapter (b), Schlauchschelle (c), Schlauchhalter (e);
- nachkaufbar bei Miele: Bausatz „Rückschlagventil“ für einen externen Wasseranschluss. Rückschlagventil (d), Schlauchverlängerung (a) und Schlauchschellen (c) liegen bei.

Besondere Anschlussbedingungen, die ein Rückschlagventil erfordern

⚠ Sachschäden durch zurückfließendes Kondenswasser.

Wasser kann zurück in den Trockner fließen oder angesaugt werden. Das Wasser kann Schäden am Trockner und im Aufstellraum verursachen.

Verwenden Sie das Rückschlagventil, wenn Sie das Schlauchende in Wasser tauchen oder an diverse, wasserführende Anschlüsse installieren.

Max. Abpumphöhe mit Rückschlagventil: 1,00 m

Besondere Anschlussbedingungen, bei denen das Rückschlagventil erforderlich ist, sind:

- Ablauf in ein Waschbecken oder einen Bodenablauf, wenn das Schlauchende in Wasser getaucht wird.
- Anschluss am Waschbeckensiphon.
- Diverse Anschlussmöglichkeiten, an die zusätzlich z. B. eine Waschmaschine oder ein Geschirrspüler angeschlossen sind.

Bei falscher Montage des Rückschlagventils ist kein Abpumpen möglich.

Montieren Sie das Rückschlagventil so, dass der Pfeil auf dem Rückschlagventil in Fließrichtung zeigt.

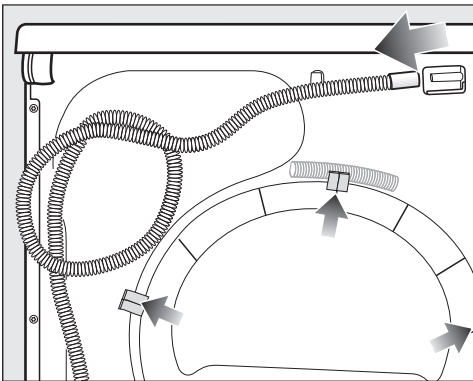
Ablaufschlauch verlegen

⚠ Beschädigung des Ablaufschlauchs durch unsachgemäßen Umgang.

Der Ablaufschlauch kann beschädigt werden und Wasser läuft aus.

Reißen Sie nicht am Ablaufschlauch und dehnen und knicken Sie ihn nicht.

Im Ablaufschlauch befindet sich eine geringe Menge Restwasser. Stellen Sie deshalb einen Behälter bereit.

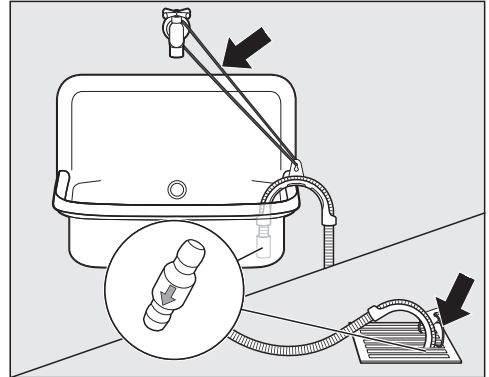


- Ziehen Sie den Ablaufschlauch vom Stutzen ab (heller Pfeil).
- Ziehen Sie den Ablaufschlauch aus den Klemmhalterungen (dunkle Pfeile) und wickeln Sie den Ablaufschlauch ab.
- Lassen Sie vorhandenes Restwasser in einen Behälter ablaufen.

Beispiele: Kondenswasser ableiten

Ablauf in ein Waschbecken oder einen Bodenablauf

Verwenden Sie den Schlauchhalter, um den Ablaufschlauch einhängen zu können.



⚠ Schäden durch auslaufendes Wasser.

Wenn sich das Schlauchende löst, kann auslaufendes Wasser Schäden verursachen.

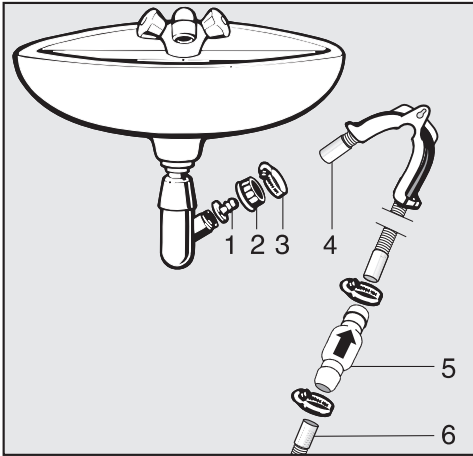
Sichern Sie den Ablaufschlauch gegen Abrutschen (z. B. festbinden).

Das Rückschlagventil können Sie in das Schlauchende stecken.

Installation

Direktanschluss an ein Waschbeckensiphon

Verwenden Sie den Schlauchhalter, den Adapter, Schlauchschellen und das Rückschlagventil (nachkaufbares Zubehör).



1. Adapter
2. Waschbecken-Überwurfmutter
3. Schlauchschelle
4. Schlauchende (am Schlauchhalter befestigt)
5. Rückschlagventil
6. Ablaufschlauch des Trockners

- Installieren Sie den Adapter **1** mit der Waschbecken-Überwurfmutter **2** am Waschbeckensiphon. In der Regel ist die Waschbecken-Überwurfmutter mit einer Scheibe ausgestattet, die Sie entnehmen müssen.
- Stecken Sie das Schlauchende **4** auf den Adapter **1**.
- Verwenden Sie den Schlauchhalter.
- Ziehen Sie die Schlauchschelle **3** direkt hinter der Waschbecken-Überwurfmutter mit einem Schraubendreher fest.
- Stecken Sie das Rückschlagventil **5** in den Ablaufschlauch **6** vom Trockner.

Das Rückschlagventil **5** muss so montiert werden, dass der Pfeil in Fließrichtung (in Richtung Waschbecken) zeigt.

- Befestigen Sie das Rückschlagventil mit den Schlauchschellen.

Türanschlag wechseln

Bei diesem Trockner können Sie den Türanschlag selbst wechseln.

Aus Sicherheitsgründen ist es notwendig, den Trockner vom Netz zu trennen.

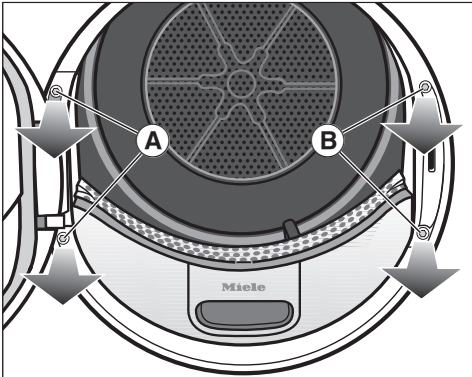
Das benötigen Sie:

- einen Torx-Schraubendreher T20 und T30
- einen Schlitzschraubendreher oder eine Spitzzange
- die beiliegende Kappe „Schlosskloben“
- die beiliegende Kappe „Türscharnier“
- eine weiche Unterlage (Decke),

Umscharnieren

1. Tür vom Trockner abnehmen

- Öffnen Sie die Tür.



- Drehen Sie die beiden Schrauben am Fuß des Türscharniers (A) mit dem Torx-Schraubendreher T30 heraus.

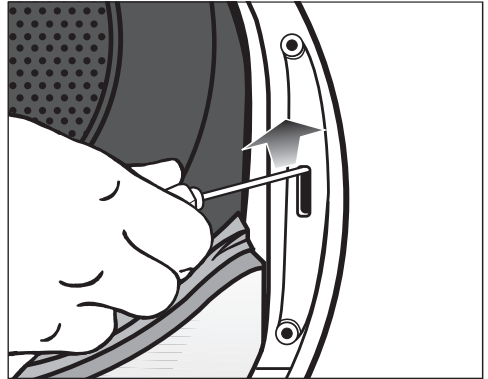
Die Tür kann nicht herunterfallen.

- Halten Sie die Tür fest und ziehen Sie diese nach vorne: Der Fuß des Türscharniers muss mit seinen 2 Zapfen aus den Öffnungen im Trockner gezogen werden.

Legen Sie die Tür mit der Außenseite auf eine weiche Unterlage (Decke), um Kratzer zu vermeiden.

2. Türschloss am Trockner wechseln

- Drehen Sie die beiden Schrauben am Türschloss (B) mit dem Torx-Schraubendreher T30 heraus.

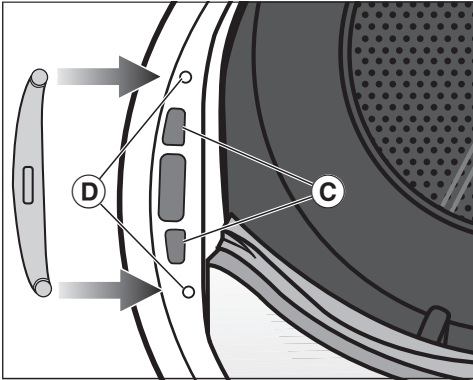


- Drücken Sie das Türschloss mit dem Schraubendreher nach oben.

Das Türschloss springt aus seiner Position und kann entnommen werden.

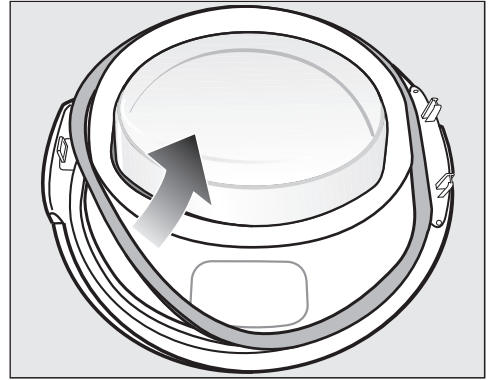
Installation

- Drehen Sie das Türschloss um 180°.

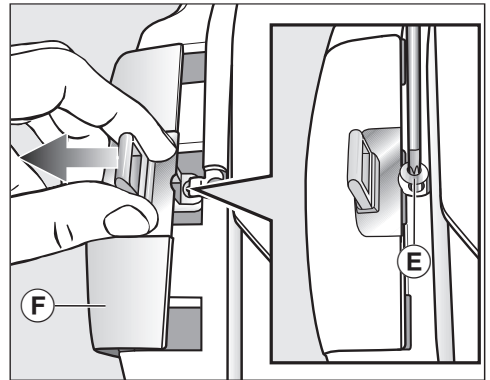


- Drücken Sie das Türschloss auf der gegenüberliegenden Seite der Türöffnung in die Öffnungen ©.
- Verschieben Sie das Türschloss so in seiner Position, dass sich die Schraublöcher mit denen in der Vorderwand © decken.
- Schrauben Sie die beiden Torx-Schrauben hinein, um das Türschloss zu befestigen.

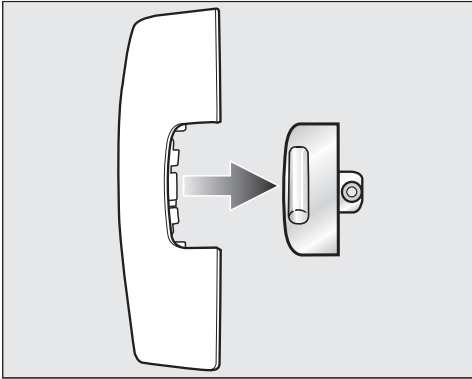
3. Schlosskloben von der Tür abmontieren



- Ziehen Sie zuerst das Dichtungsgummi von der Tür ab und legen Sie es zur Seite.

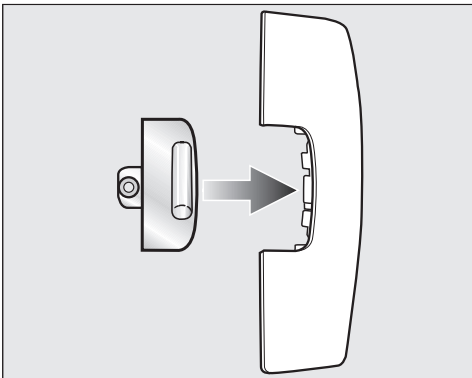


- Drehen Sie die Schraube © am Schlosskloben mit dem Torx-Schraubendreher T20 heraus.
- Schieben Sie den Schlosskloben mit der „Kappe Schlosskloben“ © ab.



- Ziehen Sie den Schlosskloben ab.

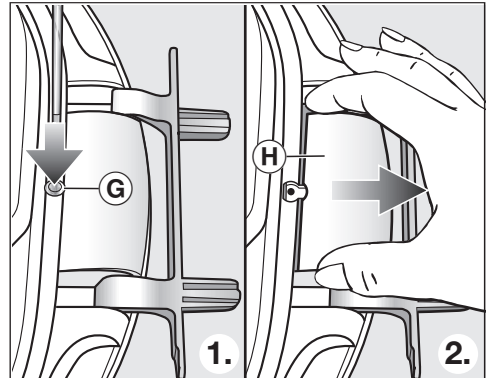
Diese „Kappe Schlosskloben“ benötigen Sie von nun an nicht mehr.



- Stecken Sie den Schlosskloben jetzt auf die neue, dem Trockner beiliegende Kappe.
- Legen Sie diese „Kappe Schlosskloben“ erst einmal zur Seite.

4. Türscharnier von der Tür abmontieren

Die „Kappe Türscharnier“ muss über den Rastpunkt **G** entrastet und abgenommen werden.



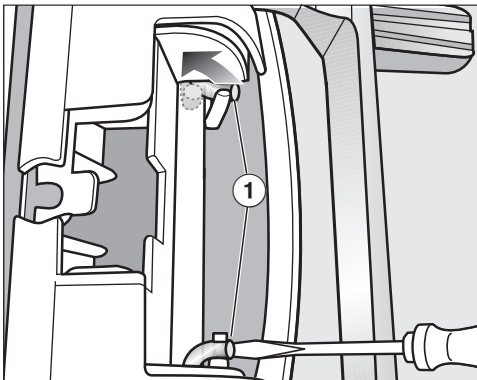
- Drücken Sie mit einem Schraubendreher den Rastpunkt **G** an der „Kappe Türscharnier“ leicht hinein.
- Ziehen Sie die „Kappe Türscharnier“ **H** mit etwas Kraftaufwand heraus.

Diese „Kappe Türscharnier“ benötigen Sie von nun an nicht mehr.

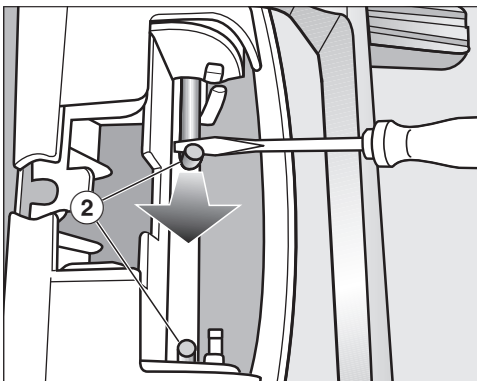
Installation

5. Türscharnier an der Tür wechseln

Das Türscharnier ist mit 2 Winkelachsen an der Tür befestigt. Diese Winkelachsen müssen Sie mit Hilfe eines Schraubendrehers oder einer Spitzzange herausziehen.



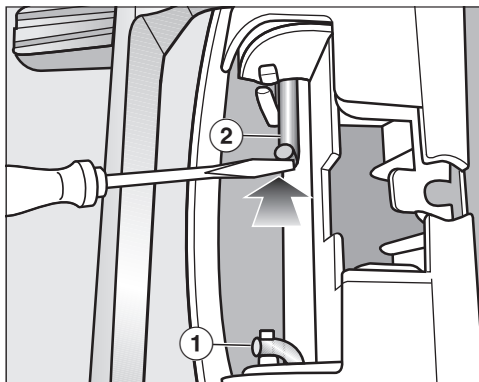
- Fassen Sie mit der Spitze des Schraubendrehers unter beide Winkelachsen ① und drehen Sie die Winkelachsen so in die aufrechte Position.



- Führen Sie zuerst die eine und dann die andere Winkelachse ② mit dem Schraubendreher oder einer Spitzzange zur Mitte, bis jede ganz herausgezogen werden kann.

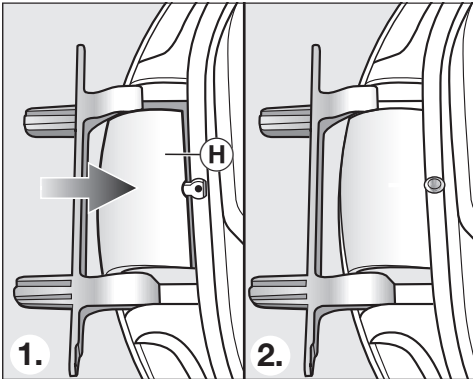
Tipp: Die Winkelachsen könnten unter Umständen sehr fest sitzen. Durch eine hebelnde Bewegung und gleichzeitiges Ziehen mit Ihrem Werkzeug können Sie diese etwas einfacher lösen.

- Nehmen Sie das Türscharnier ab und drehen Sie es um 180°.
- Setzen Sie das Türscharnier auf der gegenüberliegenden Seite der Tür ein.



- Befestigen Sie das Türscharnier mit den beiden Winkelachsen ②.
- Fassen Sie mit der Spitze des Schraubendrehers unter die Winkelachsen und schieben Sie die Winkelachsen so in die Ruhestellung ①.

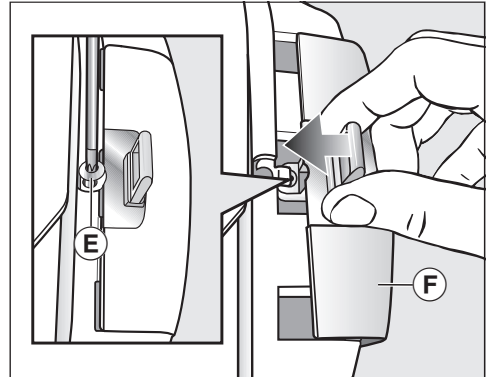
Sie benötigen jetzt die neue, dem Trockner beiliegende Kappe für das Türscharnier.



- Stecken Sie die neue Kappe für das Türscharnier **(H)** auf, bis sie einrastet.

6. Schlosskloben an der Tür wechseln

Sie benötigen jetzt die neue, dem Trockner beiliegende „Kappe Schlosskloben“, auf die Sie bereits den Schlosskloben gesteckt haben.

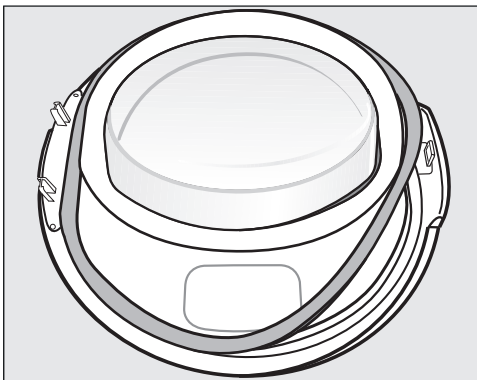


- Schieben Sie die „Kappe Schlosskloben“ **(F)** mit dem Schlosskloben auf.
- Drehen Sie die Schraube **(E)** hinein.

Installation

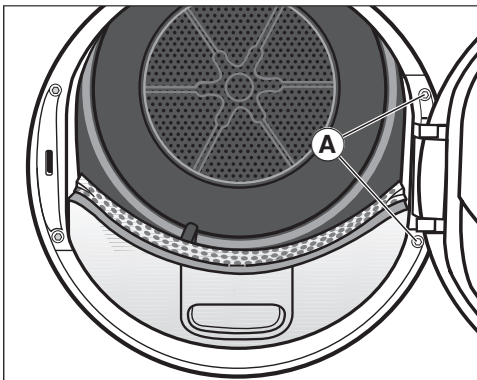
Montieren

7. Tür montieren



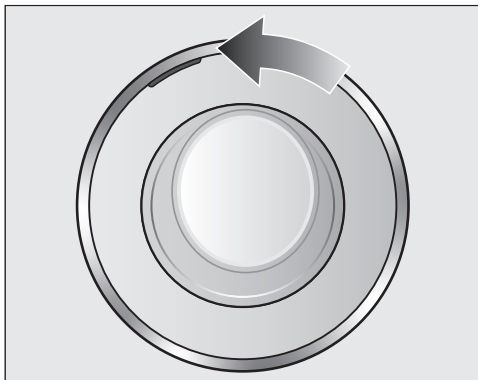
- Drücken Sie das Dichtungsgummi wieder in die Nut an der Tür.
- Halten Sie die Tür vor den Trockner.
- Stecken Sie den Fuß des Türscharniers mit seinen 2 Zapfen in die Öffnungen am Trockner.

Der Fuß des Türscharniers muss an der Vorderwand des Trockners anliegen: Dann kann die Tür nicht herunterfallen.



- Schrauben Sie die Tür am Fuß des Türscharniers (A) am Trockner fest.

Weil Sie den Türanschlag geändert haben, wird die Tür ab sofort an der gegenüberliegenden Seite aufgezogen.



- Schieben Sie die orangefarbene Markierung auf die gegenüberliegende Seite. Dann erkennt jeder, an welcher Seite die Tür aufgezogen wird.


Hinweis

Beide nicht mehr benötigten Kappen („Kappe Schlosskloben“ und „Kappe Türscharnier“) müssen Sie aufbewahren. Die Kappen benötigen Sie dann wieder, wenn z. B. nach einem Umzug der Türanschlag rückgeändert werden soll.


Elektroanschluss

Der Trockner ist serienmäßig „steckerfertig“ für den Anschluss an eine Schutzkontakt-Steckdose ausgerüstet.

Stellen Sie den Trockner so auf, dass die Steckdose frei zugänglich ist. Wenn die Steckdose nicht frei zugänglich ist, dann stellen Sie sicher, dass installationsseitig eine Trennvorrichtung für jeden Pol vorhanden ist.

 **Brandgefahr durch Überhitzung.**
Der Betrieb des Trockners an Mehrfachsteckdosen und Verlängerungskabeln kann zu einer Überlastung der Kabel führen.
Verwenden Sie aus Sicherheitsgründen keine Mehrfachsteckdosen und Verlängerungskabel.

Die Elektroanlage muss nach VDE 0100 ausgeführt sein.

Aus Sicherheitsgründen empfehlen wir die Verwendung eines Fehlerstrom-Schutzschalters (RCD) des Typs  in der zugeordneten Hausinstallation für den elektrischen Anschluss des Trockners.

Eine beschädigte Netzanschlussleitung darf nur durch eine spezielle Netzanschlussleitung vom gleichen Typ ersetzt werden (erhältlich beim Miele Kundendienst). Aus Sicherheitsgründen darf der Austausch nur von einer qualifizierten Fachkraft oder vom Miele Kundendienst vorgenommen werden.

Über die Nennaufnahme und die entsprechende Absicherung gibt diese Gebrauchsanweisung oder das Typenschild Auskunft. Vergleichen Sie diese Angaben mit den Daten des Elektroanschlusses vor Ort.

Fragen Sie im Zweifelsfall eine Elektrofachkraft.

Der zeitweise oder dauerhafte Betrieb an einer autarken oder nicht netzsynchronen Energieversorgungsanlage (wie z. B. Inselnetze, Back-up-Systeme) ist möglich. Voraussetzung für den Betrieb ist, dass die Energieversorgungsanlage die Vorgaben der EN 50160 oder vergleichbar einhält.

Die in der Hausinstallation und in diesem Miele Produkt vorgesehenen Schutzmaßnahmen müssen auch im Inselbetrieb oder im nicht netzsynchronen Betrieb in ihrer Funktion und Arbeitsweise sichergestellt sein oder durch gleichwertige Maßnahmen in der Installation ersetzt werden. Wie beispielsweise in der aktuellen Veröffentlichung der VDE-AR-E 2510-2 beschrieben.

Technische Daten

Höhe	850 mm
Breite	596 mm
Tiefe	655 mm
Tiefe bei geöffneter Tür	1.077 mm
unterschiebbar	ja
säulenfähig	ja
Gewicht	ca. 52 kg
Trommelvolumen	120 l
Beladungsmenge	8 kg (Gewicht der Trockenwäsche)
Volumen Kondenswasserbehälter	4,8 l
Schlauchlänge	1,49 m
Maximale Abpumphöhe	1,00 m
Maximale Abpumplänge	4,00 m
Länge der Anschlussleitung	2,00 m
Anschlussspannung	siehe Typenschild
Anschlusswert	siehe Typenschild
Absicherung	siehe Typenschild
Erteilte Prüfzeichen	siehe Typenschild
Energieverbrauch	siehe Kapitel „Verbrauchsdaten“
LED Licht emittierende Dioden	Klasse 1
Frequenzband	2,4000 GHz – 2,4835 GHz
Maximale Sendeleistung	< 100 mW

Datenblatt nach delegierter Verordnung (EU) Nr. 392/2012 gültig bis zum 30.06.2025

Datenblatt für Haushaltswäschetrockner

nach delegierter Verordnung (EU) Nr. 392/2012

MIELE	
Modellname/-kennzeichen	TWC640WP EcoSpeed&8kg
Nennkapazität ¹	8,0 kg
Art des Haushaltstrockners (Abluft / Kondens)	- / •
Energieeffizienzklasse	
A+++ (höchste Effizienz) bis D (niedrigste Effizienz)	A+++
gewichteter jährlicher Energieverbrauch (AE _c) ²	172 kWh/Jahr
Wäschetrockner (mit / ohne Automatik)	• / -
Energieverbrauch des Standard-Baumwollprogramms	
Energieverbrauch vollständige Befüllung	1,40 kWh
Energieverbrauch Teilbefüllung	0,81 kWh
gewichtete Leistungsaufnahme im Aus-Zustand (P _o)	0,20 W
gewichtete Leistungsaufnahme im unausgeschalteten Zustand (P)	0,20 W
Dauer des unausgeschalteten Zustands (T _i) ³	15 min
Standardprogramm, auf das sich die Informationen auf dem Etikett und im Datenblatt beziehen ⁴	Baumwolle mit Pfeil
Programmdauer des Standard-Baumwolle-Programms	
Gewichtete Programmdauer	136 min
Programmdauer bei vollständiger Befüllung	170 min
Programmdauer bei Teilbefüllung	111 min
Kondensationseffizienzklasse ⁵	
A (höchste Effizienz) bis G (niedrigste Effizienz)	A
gewichtete Kondensationseffizienz des „Standard-Baumwollprogramms bei vollständiger Befüllung und Teilbefüllung“ ⁶	95 %
durchschnittliche Kondensationseffizienz des „Standard-Baumwollprogramms bei vollständiger Befüllung“ ⁶	95 %
durchschnittliche Kondensationseffizienz des „Standard-Baumwollprogramms bei Teilbefüllung“ ⁶	95 %
Schalleistungspegel (L _{WA}) ⁶	66 dB(A) re 1 pW
Einbaugerät	-

• Ja, vorhanden

¹ in kg Baumwollwäsche für das Standard-Baumwollprogramm bei vollständiger Befüllung

² auf der Grundlage von 160 Trocknungszyklen für das Standard-Baumwollprogramm bei vollständiger Befüllung und Teilbefüllung sowie des Verbrauchs der Betriebsarten mit geringer Leistungsaufnahme. Der tatsächliche Energieverbrauch je Zyklus hängt von der Art der Nutzung des Geräts ab.

³ falls der Haushaltswäschetrockner mit Leistungssteuerung ausgerüstet ist

Technische Daten

- ⁴ Dieses Programm ist zum Trocknen normaler, nasser Baumwolltextilien geeignet und in Bezug auf den Energieverbrauch für Baumwolle am effizientesten.
- ⁵ falls der Haushaltstrockner ein Kondensationswäschetrockner ist
- ⁶ für das Standard-Baumwollprogramm bei vollständiger Befüllung

Konformitätserklärung

Hiermit erklärt Miele, dass dieser Wärmepumpentrockner der Richtlinie 2014/53/EU entspricht.

Der vollständige Text der EU-Konformitätserklärung ist unter einer der folgenden Internetadressen verfügbar:

- Produkte, Download, auf www.miele.de
- Service, Informationen anfordern, Gebrauchsanweisungen, auf <https://miele.de/gebrauchsanweisungen> durch Angabe des Produktnamens oder der Fabrikationsnummer

Verbrauchsdaten

Verbrauchsdaten gemäß Verordnungen 932/2012/EU und 392/2012/EU gültig bis zum 30.06.2025

	Beladung ¹ kg	Schleuderstufe Waschmaschine U/min	Rest- feuchte %	Energie kWh	Laufzeit min
ECO²	8,0	1.000	60	1,40	170
	4,0	1.000	60	0,81	111
Baumwolle Schranktrocken	8,0	1.200	53	1,25	154
	8,0	1.400	50	1,20	146
	8,0	1.600	44	1,05	130
Baumwolle Bügeltrocken	8,0	1.000	60	1,04	138
	8,0	1.200	53	0,90	121
	8,0	1.400	50	0,85	113
	8,0	1.600	44	0,70	96
Pflegeleicht Schranktrocken	4,0	1.200	40	0,46	72
Feinwäsche Schranktrocken	2,5	800	50	0,45	75
Finish Wolle	2,0	1.000	50	0,02	5
Oberhemden Schranktrocken	2,0	600	60	0,40	62
Express Schranktrocken	4,0	1.000	60	0,80	112
Imprägnieren Schranktrocken	2,5	800	50	0,80	116
¹ Gewicht der Trockenwäsche					
² Das Programm <i>ECO</i> ist das Prüfprogramm gemäß Verordnungen 932/2012/EU und 392/2012/EU (für das Programm <i>Baumwolle</i> <input type="checkbox"/>) für das Energieetikett gemessen nach EN 61121.					
Alle nicht gekennzeichneten Werte ermittelt in Anlehnung an Norm EN 61121.					

Die Verbrauchsdaten können je nach Beladungsmenge, unterschiedlichen Textilarten, Restfeuchte nach dem Schleudern, Spannungsschwankungen im Elektronetz oder der Wasserhärte von den angegebenen Werten abweichen.

Verbrauchsdaten

Verbrauchsdaten gemäß Verordnungen (EU) 2023/2533 und (EU) 2023/2534 gültig ab dem 01.07.2025

Programme	Beladung ² kg	Laufzeit t.:min.	Energie kWh	Endfeuchte nach dem Trocknen %
ECO ¹	8,0	2:50	1,40	0
	4,0	1:51	0,81	0
Baumwolle Extratrocken	8,0	3:18	1,60	- 4
	4,0	2:10	0,97	- 4
Baumwolle Bügeltrocken	8,0	2:18	1,04	12
	4,0	1:10	0,55	12
Pflegeleicht Schranktrocken	4,0	1:12	0,46	2
Pflegeleicht Bügeltrocken	4,0	1:00	0,40	8
Feinwäsche Schranktrocken	2,5	1:15	0,45	0

¹ ECO ist das Prüfprogramm gemäß Verordnungen (EU) 2023/2533 und (EU) 2023/2534 für das Energieetikett gemessen nach EN 61121. Der Schalleistungspegel bei vollständiger Befüllung für das Prüfprogramm ECO beträgt 64 dB(A) re 1 pW.

² Die Beladung bezieht sich auf das Gewicht der Trockenwäsche.

Bei den anderen Programmen ohne das Programm ECO sind Richtwerte angegeben, ermittelt in Anlehnung an Norm EN 61121.

Die Verbrauchsdaten können je nach Beladungsmenge, unterschiedlichen Textilarten, Restfeuchte nach dem Schleudern, zusätzlich gewählten Programmparametern, Spannungsschwankungen im Elektronetz oder der Wasserhärte von den angegebenen Werten abweichen.

Programmieren

Mit den Programmierfunktionen können Sie die Elektronik des Trockners Ihren persönlichen Anforderungen anpassen.

Das Programmieren erfolgt in diesen Schritten (1, 2, 3 ... 9) mit Hilfe der Sensortasten.

In die Programmier Ebene einsteigen

Voraussetzung

- Der Programmwähler ist auf irgendeine Programmeinstellung gedreht.
- Die Tür des Trockners ist geöffnet.

- 1 Berühren Sie die Sensortaste *Start/Wäsche nachlegen* und halten Sie diese Sensortaste während der Schritte 2-3 berührt.
- 2 Schließen Sie die Tür des Trockners.
- 3 Warten Sie, bis die jetzt schnell blinkende Sensortaste *Start/Wäsche nachlegen* dauerhaft leuchtet ...
- 4 ... und lassen Sie dann die Sensortaste *Start/Wäsche nachlegen* los.

In der Zeitanzeige leuchtet *P01*.

Programmierfunktion aus- und anwählen

Die Nummer der Programmierfunktion wird in der Zeitanzeige durch *P* in Kombination mit einer Zahl angezeigt:
z. B. *P01*.

- 5 Durch Berühren der Sensortaste > oder < wählen Sie schrittweise die jeweils nächste oder vorherige Programmierfunktion an:

Programmierfunktion	
<i>P00</i>	Werkeinstellung
<i>P01</i>	Trockenstufen Baumwolle
<i>P02</i>	Trockenstufen Pflegeleicht
<i>P04</i>	Abkühltemperatur
<i>P05</i>	Summerlautstärke
<i>P06</i>	Tastenton
<i>P07</i>	Pin-Code
<i>P08</i>	Leitfähigkeit
<i>P11</i>	Ausschaltverhalten Bedienfeld
<i>P13</i>	Memory
<i>P14</i>	Knitterschutz
<i>P19</i>	Summer aktiv
<i>P20</i>	Luftwegeanzeige
<i>P22</i>	Helligkeit Lichtfelder gedimmt
<i>P25</i>	Summerdauer Programmende
<i>P26</i>	Begrüßungston
<i>P90</i>	Betriebsstunden

Programmierfunktionen

P24*	RemoteUpdate
P32*	SmartGrid
P31*	Fernsteuerung

* nur nach Vernetzung sichtbar

- 6 Bestätigen Sie die gewählte Programmierfunktion mit der Sensortaste *Start/Wäsche nachlegen*.

Programmierfunktion bearbeiten und speichern

Sie können eine Programmierfunktion entweder ein-/ausschalten oder verschiedene Optionen wählen.

Die Option der Programmierfunktion wird in der Zeitanzeige durch - in Kombination mit einer Zahl angezeigt:
z. B. -00.

- 7 Durch Berühren der Sensortaste > oder < schalten Sie die Programmierfunktion ein/aus oder wählen eine Option:

Programmierfunktion	mögliche Auswahl							
	-00	-01	-02	-03	-04	-05	-06	-07
P00	X	X						
P01		X	X	X	✓	X	X	X
P02		X	X	X	✓	X	X	X
P04		X	X	X	X	bis -15 ✓		
P05		X	✓					
P06	X	✓	X					
P07	✓	X						
P08		✓	X					
P11	X	✓						
P13	✓	X						
P14	X	X	✓					

P19	X	✓						
P20	X	X	✓	X				
P22		X	✓	X	X	X	X	X
P24	X	✓						
P25		✓	X					
P26	✓	X	X					
P31	X	✓						
P32	✓	X						

X = wählbar, ✓ = Werkeinstellung

- 8 Bestätigen Sie die gewählte Auswahl mit der Sensortaste *Start/Wäsche nachlegen*.

Die Nummer der Programmierfunktion (z. B. P01) leuchtet wieder.

Programmierebene verlassen

- 9 Drehen Sie den Programmwähler auf Programmwählerstellung ⏻.

Die Programmierung ist dauerhaft gespeichert. Sie können sie jederzeit wieder ändern.

P00 Werkeinstellung

Die Programmierfunktionen werden auf die Werkeinstellung zurückgesetzt.

- 00 = zurück (ohne Rücksetzen)
- 01 = Programmierfunktionen auf Werkeinstellung zurücksetzen

P01 Trockenstufen Baumwolle

Sie können die Trockenstufen des Programms *Baumwolle* in 7 Stufen individuell anpassen.

- 01 = noch feuchter
- 02 = feuchter
- 03 = etwas feuchter
- 04 = **Werkeinstellung**
- 05 = etwas trockener
- 06 = trockener
- 07 = noch trockener

P02 Trockenstufen Pflegeleicht

Sie können die Trockenstufen des Programms *Pflegeleicht* in 7 Stufen individuell anpassen.

- 01 = noch feuchter
- 02 = feuchter
- 03 = etwas feuchter
- 04 = **Werkeinstellung**
- 05 = etwas trockener
- 06 = trockener
- 07 = noch trockener

P04 Abkühltemperatur

Die Wäsche wird vor Programmende auf 55 °C abgekühlt. Sie können noch stärker abkühlen, wodurch sich die Abkühlphase verlängert.

Die Auswahl erfolgt in 1 °C-Schritten.

- 15 = **Werkeinstellung 55 °C**
- 15 = 54 °C
- 14 = 53 °C
- 13 = 52 °C
- 12 = 51 °C
- 11 = 50 °C
- 10 = 49 °C
- 09 = 48 °C
- 08 = 47 °C
- 07 = 46 °C
- 06 = 45 °C
- 05 = 44 °C
- 04 = 43 °C
- 03 = 42 °C
- 02 = 41 °C
- 01 = 40 °C

Programmierfunktionen

P05 Summerlautstärke

Die Summerlautstärke kann verändert werden.

-01 = leiser

-02 = **Werkeinstellung**

P06 Tastenton

Der Signalton beim Berühren der Sensortasten kann verändert oder ausgeschaltet werden.

-00 = aus

-01 = **Werkeinstellung**

-02 = lauter

P07 Pin-Code

Der Pin-Code schützt Ihren Trockner vor Fremdbenutzung.

Bei aktiviertem Pin-Code muss nach dem Einschalten der Pin-Code eingegeben werden, damit dieser Trockner bedient werden kann.

-00 = **aus (Werkeinstellung)**

-01 = ein

Wenn Sie die Auswahl -01 gewählt haben, kann zukünftig nach dem Einschalten dieser Trockner nur noch durch Eingabe des Pin-Codes benutzt werden.

Trockner mit Pin-Code bedienen

Nach jedem Einschalten des Trockners blinkt und leuchtet in der Zeitanzeige

Der Pin-Code lautet 250 und kann nicht verändert werden.

- Berühren Sie die Sensortaste >, bis als erste Zahl eine 2.. blinkt.

- Bestätigen Sie mit der Sensortaste *Start/Wäsche nachlegen*.

- Geben Sie genauso die beiden anderen Zahlen ein.

Nach Eingabe und Bestätigung von 250 kann der Trockner bedient werden.

P08 Leitfähigkeit

Diese Programmierfunktion darf nur eingestellt werden, wenn durch extrem weiches Wasser die Wäscherestfeuchte falsch ermittelt wird.

-01 = **aus (Werkeinstellung)**

-02 = niedrig

Bedingung

Das Wasser, in dem die Textilien gewaschen wurden, ist extrem weich und der Leitwert (elektrische Leitfähigkeit) ist kleiner als 150 $\mu\text{S}/\text{cm}$. Der Leitwert des Trinkwassers kann beim Wasserwerk nachgefragt werden.

Aktivieren Sie -02 wirklich nur dann, wenn die genannte Bedingung vorliegt.

Sonst ist das Trockenergebnis nicht zufriedenstellend.

P11 Ausschaltverhalten Bedienfeld

Zur Energieeinsparung im laufenden Programm werden Zeitanzeige und Sensortasten nach 10 Minuten dunkel geschaltet. In diesem Fall leuchtet die Sensortaste *Start/Wäsche nachlegen* pulsierend.

Aber: Keine Ausschaltung im Fehlerfall.

-00 = **aus**

Zeitanzeige und Sensortasten werden nicht dunkel geschaltet.

-01 = **ein (Werkeinstellung)**

Eine Dunkelschaltung von Zeitanzeige und Sensortasten erfolgt nach 10 Minuten im laufenden Programm.

Anzeigen wieder „einschalten“

- Berühren Sie die Sensortaste *Start/Wäsche nachlegen*. Das hat keine Auswirkung auf ein laufendes Programm.

P13 Memory

Das können Sie einstellen: Die Elektronik speichert ein gewähltes Programm mit Trockenstufe oder Auswahl ab. Zudem wird die Dauer des Programms *Lüften warm/DryFresh* gespeichert. Zur nächsten Programmwahl werden diese Einstellungen angezeigt.

Auswahl

-00 = **aus (Werkeinstellung)**

-01 = ein

P14 Knitterschutz

Bis max. 2 Stunden nach Beendigung des Trockenvorgangs dreht sich die Trommel in einem speziellen Knitterschutz-Rhythmus. Das hilft, Knitterfalten zu reduzieren, wenn nach Programmende die Textilien nicht sofort entnommen werden. Die Dauer können Sie verkürzen.

-00 = kein Knitterschutz

-01 = **1 Stunde (Werkeinstellung)**

-02 = 2 Stunden

P19 Summer aktiv

Der Summer teilt Ihnen das Programmende akustisch mit. Er kann aus- oder eingeschaltet werden.


Der Dauerwarnton bei Fehlermeldungen ist unabhängig hiervon.

-00 = aus




-01 = **ein (Werkeinstellung)**

Programmierfunktionen

P20 Luftwegeanzeige

Flusen sollen nach dem Trocknen entfernt werden. Zusätzlich leuchtet die Kontrollleuchte  auf, sobald ein gewisser Grad einer Flusenansammlung vorliegt. Sie können selbst entscheiden, bei welchem Grad der Flusenansammlung diese Erinnerung erfolgen soll.

Stellen Sie durch Probieren fest, welche Auswahl Ihren Trocknungsgewohnheiten entgegenkommt.

- 00 = aus
Kontrollleuchte  leuchtet nicht. Bei besonders extremer Behinderung der Luftführung aber erfolgen Programmabbruch und Prüfmeldung *F 055* unabhängig von dieser Option.
- 01 = unempfindlich
Kontrollleuchte  leuchtet erst bei starker Flusenansammlung.
- 02 = **normal (Werkeinstellung)**
- 03 = empfindlich
Kontrollleuchte  leuchtet bereits bei geringerer Flusenansammlung.

P22 Helligkeit Lichtfelder gedimmt

Die Helligkeit der gedimmten Sensortasten im Bedienfeld kann in 7 verschiedenen Stufen gewählt werden.

Die Helligkeit wird sofort bei der Auswahl der verschiedenen Stufen eingestellt.

- 01 = dunkelste Stufe
- 02 = **Werkeinstellung**
- ...
- 07 = hellste Stufe

P25 Summerdauer Programmende

Der Summer teilt Ihnen das Programmende akustisch mit. Sie können entscheiden, wie lange der Summer ertönen soll.

- 01 = **Der Summer ertönt 3 x am Programmende. (Werkeinstellung)**
- 02 = Der Summer ertönt bis zum automatischen Ausschalten (max. 1 Stunde).

P26 Begrüßungston

Sie können entscheiden, ob beim Einschalten ein Begrüßungston zu hören ist.

- 00 = **aus (Werkeinstellung)**
- 01 = ein
- 02 = ein, etwas lauter

P90 Betriebsstunden

Sie können ablesen, wie viel Stunden der Trockner getrocknet hat.

Die gesamte Laufzeit wird in einzelnen Ziffern nacheinander in der Zeitanzeige angezeigt. Der Trockner hat z. B. 1234 Stunden getrocknet. In der Zeitanzeige wird erst ein *H* dann eine *1*, dann eine *2*, dann eine *3* und dann eine *4* angezeigt. Hiernach wird wieder das *H* angezeigt.

Vernetzung



Die Programmierfunktionen *P24*, *P31* und *P32* werden nur angezeigt, wenn die Voraussetzungen für die Nutzung von Miele@home erfüllt sind (siehe Kapitel „Miele@home“ und „Erste Inbetriebnahme“).

WLAN ausschalten

Setzen Sie die Netzwerkkonfiguration zurück, wenn Sie den Trockner entsorgen, verkaufen oder einen gebrauchten Trockner in Betrieb nehmen. Nur so ist sichergestellt, dass Sie alle persönlichen Daten entfernt haben und der Vorbesitzer nicht mehr auf den Trockner zugreifen kann.

- Drehen Sie den Programmwähler auf *MobileStart* .

Con leuchtet in der Zeitanzeige des Trockners.

- Berühren Sie die Sensortaste  am Trockner und halten Sie die Sensortaste  berührt, bis der Countdown in der Zeitanzeige abgelaufen ist.

In der Zeitanzeige steht: ---.

- Das WLAN wird ausgeschaltet.

- Die Verbindung zum WLAN wird auf Werkeinstellung zurückgesetzt.

Um Miele@home wieder zu nutzen, muss ein neuer Verbindungsaufbau durchgeführt werden.

P24 RemoteUpdate

Über das RemoteUpdate kann die Software Ihres Trockners aktualisiert werden. Steht ein Update für Ihren Trockner zur Verfügung, so wird dieses durch Ihren Trockner automatisch heruntergeladen. Die Installation eines Updates erfolgt nicht automatisch, sondern muss manuell von Ihnen gestartet werden.

Wenn Sie ein Update nicht installieren, können Sie Ihren Trockner wie gewohnt nutzen. Miele empfiehlt jedoch, die Updates zu installieren.

Programmierfunktionen

Ablauf des RemoteUpdates

Informationen über den Inhalt und Umfang eines Updates werden in der Miele App bereitgestellt.

Steht ein Update zur Verfügung, wird in der Zeitanzeige die Meldung *UP* angezeigt.

Sie können das Update sofort installieren oder die Installation auf später verschieben. Die Abfrage erfolgt dann nach dem erneuten Einschalten des Trockners.

Möchten Sie das Update nicht installieren, schalten Sie das RemoteUpdate aus.

Das Update kann einige Minuten dauern.

Folgendes ist beim RemoteUpdate zu beachten:

- Solange Sie keine Meldung erhalten, steht kein Update zur Verfügung.
- Ein installiertes Update kann nicht rückgängig gemacht werden.
- Schalten Sie den Trockner während des Updates nicht aus. Das Update wird anderenfalls abgebrochen und nicht installiert.
- Einige Softwareupdates können nur vom Miele Kundendienst durchgeführt werden.

Einschalten/Ausschalten

Werkseitig ist das RemoteUpdate eingeschaltet. Ein zur Verfügung stehendes Update wird automatisch heruntergeladen und muss manuell von Ihnen gestartet werden. Schalten Sie das RemoteUpdate aus, wenn Sie möchten, dass kein Update automatisch heruntergeladen wird.

Auswahl

-00 = aus

-01 = **ein (Werkeinstellung)**

Update starten

Nach dem Einschalten des Trockners steht *UP* in der Zeitanzeige.

- Berühren Sie die Sensortaste *Start/Wäsche nachlegen*.

UP in der Zeitanzeige fängt anzublicken. Das Update wird gestartet.

Der Fortschritt des Update wird mit Balken in der Zeitanzeige dargestellt:

I = 0%

||||| = 100%

Update verschieben

Nach dem Einschalten des Trockners steht *UP* in der Zeitanzeige.

■ Berühren Sie die Sensortaste .


Beim nächsten Einschalten werden Sie wieder zum Start des Update aufgefordert.

P31 Fernsteuerung

Über die Miele App können Sie den Status Ihres Trockners von überall abrufen, den Trockner fernstarten und über das Programm *MobileStart* fernbedienen.

Die Fernsteuerung wird mit Anmeldung des Trockners an das WLAN-Netzwerk automatisch aktiviert. Sie können die Fernsteuerung ausschalten, wenn Sie den Trockner nicht mit Ihrem mobilen Endgerät bedienen wollen.

Ein Programmabbruch kann auch dann über die App erfolgen, wenn diese Programmierfunktion ausgeschaltet ist.

Stellen Sie über die Taste  einen Zeitraum ein, in dem Sie den Trockner starten wollen und starten Sie die Startvorauswahl.

Der Trockner kann innerhalb des angegebenen Zeitraums durch ein von Ihnen gesendetes Signal gestartet werden. Wenn bis zum spätestmöglichen Startzeitpunkt kein Startsignal gesendet wurde, startet der Trockner automatisch.

Auswahl


-00 = aus

-01 = ein (Werkeinstellung)

P32 SmartGrid

Mit dieser Funktion können Sie Ihren Trockner in einem Zeitraum automatisch von außen gesteuert starten lassen.

Wenn Sie SmartGrid aktiviert haben, besitzt die Sensortaste  nicht mehr die Funktion „Startvorauswahl“, sondern die neue Funktion „SmartStart“.

Sie stellen über die Sensortaste  einen SmartStart Zeitraum ein. Der Trockner wird dann innerhalb des von Ihnen angegebenen Zeitraums durch ein von außen gesendetes Signal gestartet. Sollte bis zum spätestmöglichen Startzeitpunkt kein Signal erfolgen, startet der Trockner automatisch (siehe Kapitel „Startvorauswahl“).

Auswahl

-00 = aus (Werkeinstellung)

-01 = ein

Urheberrechte und Lizenzen für das Kommunikationsmodul

Für die Bedienung und Steuerung des Kommunikationsmoduls nutzt Miele eigene oder fremde Software, die nicht unter eine so genannte Open Source Lizenzbedingung fallen. Diese Software/Softwarekomponenten sind urheberrechtlich geschützt. Die urheberrechtlichen Befugnisse von Miele und Dritten sind zu respektieren.

Ferner sind in dem vorliegenden Kommunikationsmodul Softwarekomponenten enthalten, die unter Open Source Lizenzbedingungen weitergegeben werden. Sie können die enthaltenen Open Source Komponenten nebst den dazugehörigen Urheberrechtsvermerken, Kopien der jeweils gültigen Lizenzbedingungen sowie gegebenenfalls weitere Informationen lokal per IP über einen Webbrowser (*<http://<ip adresse>/Licenses>*) abrufen. Die dort ausgewiesenen Haftungs- und Gewährleistungsregelungen der Open Source Lizenzbedingungen gelten nur im Verhältnis zu den jeweiligen Rechteinhabern.

Deutschland:

Miele & Cie. KG
Carl-Miele-Straße 29
33332 Gütersloh

Miele Vertriebsgesellschaft Deutschland KG
Carl-Miele-Straße 29
33332 Gütersloh

Telefon: 0800 22 44 666 (kostenfrei)*

* unsere Erreichbarkeitszeiten entnehmen

Sie bitte unserer Homepage

Miele im Internet: www.miele.de

E-Mail: info@miele.de

Österreich:

Miele Gesellschaft m.b.H.
Mielestraße 1
5071 Wals bei Salzburg

Telefon: 050 800 800
(Festnetz zum Ortstarif;
Mobilfunkgebühren abweichend)
Mo-Fr 8-17 Uhr

Telefax: 050 800 81219

Miele im Internet: www.miele.at

E-Mail: info@miele.at

Luxemburg:

Miele S.à.r.l.
20, rue Christophe Plantin
Postfach 1011
L-1010 Luxemburg/Gasperich

Telefon (Kundendienst)
+352 497 11 30
Mo-Do 8.30-17.00 Uhr
Fr 8.30-16.00 Uhr

Miele im Internet: www.miele.lu

E-Mail: infolux@miele.lu

TWC 640 WP

de-DE

M.-Nr. 12 828 720 / 01